

M 70-80-100 E

Looking for quality.



MORA

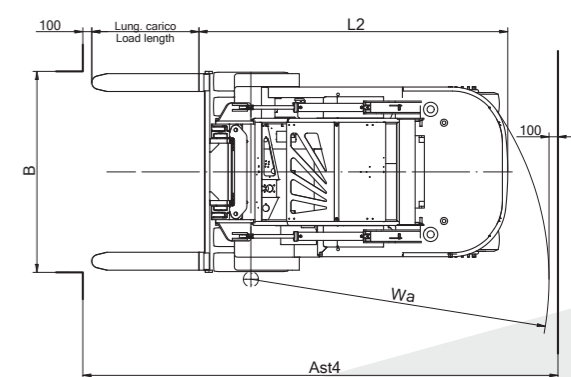
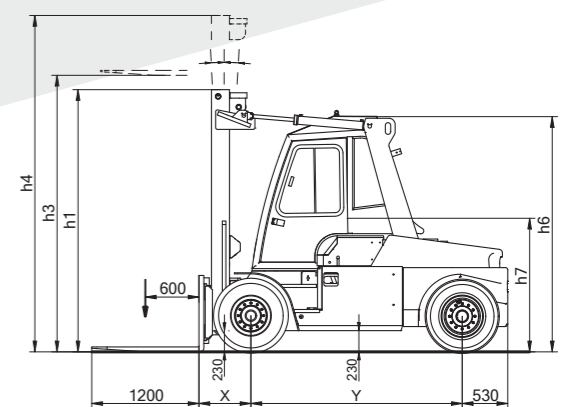
MORA

M 70-80-100 E



Caratteristiche			MORA	MORA	MORA
			M70E	M80E	M100E
1 Casa costruttrice	Sigla				
2 Modello	Tipo				
3 Portata	Q Carico nominale	kg	7000	8000	10000
4 Baricentro	C distanza	mm	600	600	600
5 Tipo motore	Elettrico-diesel-benzina-GPL		Diesel	Diesel	Diesel
6 Guida	A mano-a piede-in piedi-seduto		Seduto	Seduto	Seduto
7 Gomme	S-Supereel. /P-Pneum. Ant/Post		P/S	P/S	P/S
8 Ruote (x=motrici)	Anteriori e posteriori		2(4)x/2	4x/2	4x/2
9 Alzata	h3 Altezza	mm	4000	4000	4000
10 Montanti duplex	h2 Alzata libera normale	mm	-	-	-
11	h5 Alzata libera speciale	mm	-	-	-
12 Piastra porta-forcbe	Secondo ISO 2328		4A	4A	-
13 Forche	Forche		1200x200x60	1200x200x60	1200x200x70
14 Inclinazione	in avanti/indietro		6/11	6/11	6/11
15 Dimens. di massima	L2 lunghezza incluso dorso forche	mm	3465	3465	4005
16	B Larghezza	mm	1920 (2250)	2250	2420
17	h1 Altezza minimo ingombro	mm	3130	3130	3330
18	h4 Altezza massimo ingombro	mm	5130	5130	5330
19	h6 Altezza tettuccio	mm	2510	2510	2510
20	h7 Altezza sedile	mm	1435	1435	1435
21 Raggio di volta	Wa	mm	3350	3350	3800
22 Distanza del carico	x Dal centro assale anteriore	mm	585	585	625
23 Corridoio per cu. 90°	Ast3 Con palette 800/1000x1200	mm	3350	3350	4000
24 Corridoio	Ast4 Con palette 800/1000x1200	mm	5335	5335	5825
25 Velocità	Traslazione con/senza carico	km/h	18/18	18/18	18/18
26	Sollevamento con/senza carico	m/s	0,35/0,35	0,32/0,32	0,30/0,30
27	Abbassamento con/senza carico	m/s	0,5	0,5	0,4
28 Sforzo di traino	Con/senza carico	kg	5700/3200	5700/3200	4000/4400
29	Max 5 min. per carrelli elettrici	kg	-	-	-
30 Pendenza superabile	Con/senza carico	%	25/26	24/25	20/22
31 Pend. max. sup.le	Con/senza carico max 5' carr. el.	%	-	-	-
32 Peso proprio	Batteria inclusa	kg	10970	11770	12780
33 Peso sugli assali	Senza carico ant./post.	kg	5150/5820	5680/6090	6420/6360
34	Con carico ant./post.	kg	15830/2140	17700/2070	20720/2060
35	Numero		2(4)/2	4/2	4/2
36 Pneumatici	Dimensioni anteriori	" o mm	350-15 (8.25-15)	825-15	300-15
37	Dimensioni posteriori	" o mm	8.25-15	825-15	300-15
38 Passo	y	mm	2350	2350	2850
39 Carreggiata	Centro ruote ant./post.	mm	1744/1561	1744/1562	1828/1615
40 Alt. min. da terra	Con carico punto più basso	mm	230	230	230
41	Con carico metà passo m2	mm	230	230	230
42 Freni	Di esercizio/stazionamento		Pedale/mano	Pedale/mano	Pedale/mano
43	Mecc./idraulico/elettrico/pneum.		Idraulico	Idraulico	Idraulico
44	Tipo		Avviamento	Avviamento	Avviamento
45 Batteria	Volt/Ampère ora	V/Ah	12/120	12/120	12/120
46	Peso	kg	-	-	-
47	Traslazione potenza	kW	-	-	-
48 Motore elettrico	Sollevamento potenza	kW	-	-	-
49	Idroguida potenza	kW	-	-	-
50	Costruttore tipo		Perkins 1204F.44	Perkins 1204F.44	Perkins 1204F.44
51	Potenza secondo ISO 14396	kW	110	110	110
52 Motore endotermico	Numero di giri	g/m	2200	2200	2200
53	Tempi/cilindri/cilindrata	cc	4/4/4400	4/4/4400	4/4/4400
54	Consumo carburante	l/h	-	-	-
55	Frizione		-	-	-
56 Cambio	Tipo inversore a pedali		2 Pedali	2 Pedali av/ind	2 Pedali av/ind
57	Numero marce avanti/indietro		Av./Ind.	Av./Ind.	Av./Ind.
58 Trasmissione	Sistema		Idrostatica	Idrostatica	Idrostatica
59 Pressione di lavoro	Per attrezzature	bar	175	190	200

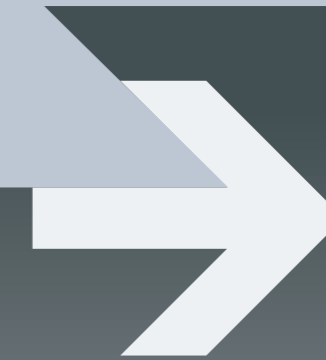
Features			MORA	MORA	MORA
			M70E	M80E	M100E
1 MANUFACTURER	Initials				
2 Model	Type				
3 Capacity	Q. Rated capacity	kg	7000	8000	10000
4 Load center	C distance	mm	600	600	600
5 Power type	Elettric (battery)-diesel-petrol-LPG		Diesel	Diesel	Diesel
6 Control type	Hand-pedestrian-stand-sit		Sit	Sit	Sit
7 Tyre equipment	S-Solid/P-Pneum. front-rear		P/S	P/S	P/S
8 Wheels (x driven)	Front/rear		2(4)x/2	4x/2	4x/2
9 Lift	Lift height	mm	4000	4000	4000
10 Duplex mast	h2 normal free lift	mm	-	-	-
11	h5 special free lift	mm	-	-	-
12 Fork head	Internationa standard ISO 2328		4A	4A	-
13 Forks	Lenght-width-thickness	mm	1200x200x60	1200x200x60	1200x200x70
14 Tilt angle	forward/backward		6/11	6/11	6/11
15 Overall dimensions	L2 length to face of forks	mm	3465	3465	4005
16	B width	mm	1920 (2250)	2250	2420
17	h1 Height, upright lowered	mm	3130	3130	3330
18	h4 Height, upright extended	mm	5130	5130	5330
19	h6 overhead guard height	mm	2510	2510	2510
20	h7 seat height	mm	1435	1435	1435
21 Turning radius	Wa	mm	3350	3350	3800
22 Load distance	x from centre of front axle	mm	585	585	625
23 Aisle cu 90°	With container	mm	3350	3350	4000
24 Aisle	With container	mm	5335	5335	5825
25 Speeds	Travel speed loading/unloading	km/h	18/18	18/18	18/18
26	Lift speed loading/unloading	m/s	0,35/0,35	0,32/0,32	0,30/0,30
27	Lowering speed loading/unloading	m/s	0,5	0,5	0,4
28 Drawbar pull	Loading/Unloading	kg	5700/3200	5700/3200	4000/4400
29 Max drawbar pull	Loading/Unloading	kg	-	-	-
30 Gradeability	Loading/Unloading	%	25/26	24/25	20/22
31 Max gradeability	Loading/Unloading (electric 5 min.)	%	-	-	-
32 Total weight empty	With battery	kg	10970	11770	12780
33 Axle loading	Unloading front/rear	kg	5150/5820	5680/6090	6420/6360
34	Loading front/rear	kg	15830/2140	17700/2070	20720/2060
35	Number front/rear		2(4)/2	4/2	4/2
36 Tyres	Front sizes	" o mm	350-15 (8.25-15)	825-15	300-15
37	Rear sizes	" o mm	8.25-15	825-15	300-15
38 Wheelbase	y	mm	2350	2350	2850
39 Tread	Centre of tyres front/rear	mm	1744/1561	1744/1562	1828/1615
40 Ground clearance	Loading at lowest point	mm	230	230	230
41	Loading centre of wheelbase	mm	230	230	230
42 Brakes	Service/Parking		Pedal/Hand	Pedal/Hand	Pedal/Hand
43	Mech./hydraulik,elec.,pneum.		Hydraulic	Hydraulic	Hydraulic
44	Type		Starting	Starting	Starting
45 Battery	Volt/Amp/hrs	V/Ah	12/120	12/120	12/120
46	Weight	kg	-	-	-
47	Side-shift/power	kW	-	-	-
48 Electric motors	Hoist/power	kW	-	-	-
49	Hoist/power	kW	-	-	-
50	Make model		Perkins 1204F.44	Perkins 1204F.44	Perkins 1204F.44
51	Output in accordance with ISO 14396	kW	110	110	110
52 Internal Combustion	Number of revolutions	g/m	2200	2200	2200
53	Stroke/No. of cylinders/Displacement	cc	4/4/4400	4/4/4400	4/4/4400
54	Fuel consumption	l/h	-	-	-
55	Type		-	-	-
56 Gear change	Type		2 Pedals	2 Pedals	2 Pedals
57	Number of speeds forw./rev..		Fw/Bw	Fw/Bw	Fw/Bw
58 Transmission	Type		Hydrostatic	Hydrostatic	Hydrostatic
59 Working pressure	For attachments	bar	175	190	200



I dati di questa scheda tecnica sono forniti a titolo indicativo e non impegnativo

The data in this technical sheet are provided for information only and are not binding

M 70-80-100 CE



Looking for quality.



M 70-80-100 CE

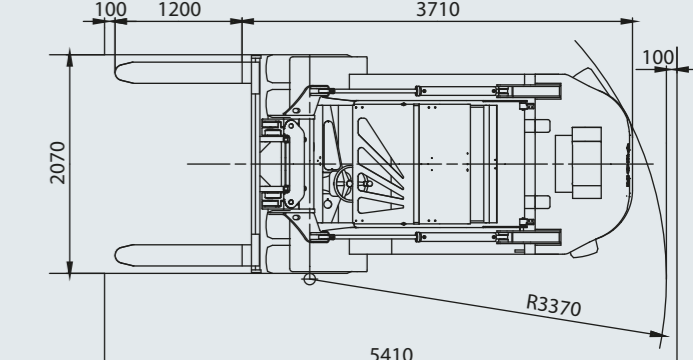
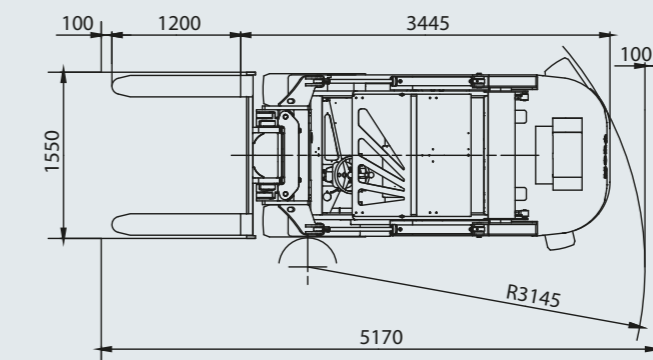
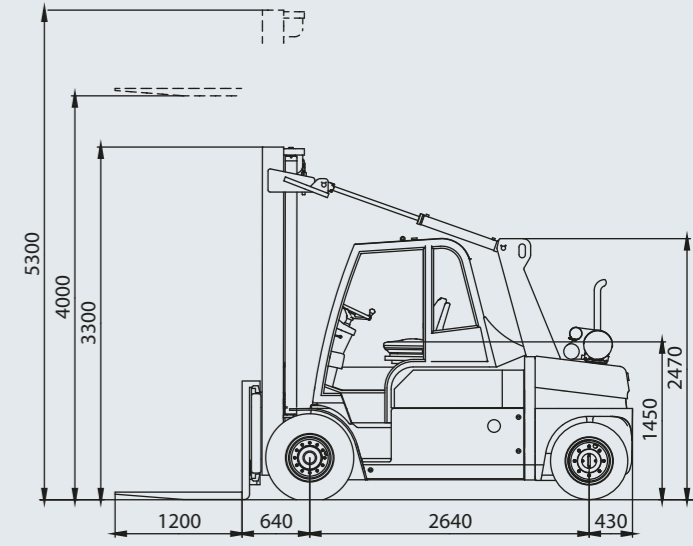
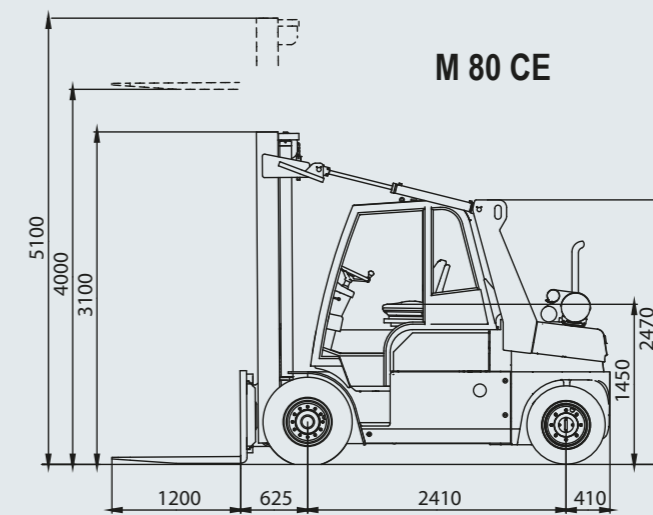
MORA S.P.A. - Via Grandi, 7/9 - 43045 Fornovo di Taro (PR) - Tel. 0525/3441-3442 - Fax 0525/30192 - E-mail: info@mora.it - www.mora.it

MORA

M 70-80-100 CE



MORA



Caratteristiche	1 Casa costruttrice	Sigla	MORA	MORA	MORA
2 Modello	Tipo		M70CE	M80CE	M100CE
3 Portata	Q Carico nominale	kg	7000	8000	10000
4 Baricentro	C distanza	mm	600	600	600
5 Tipo motore	Elettrico-diesel-benzina-GPL		Diesel	Diesel	Diesel
6 Guida	A mano-a piede-in piedi-seduto		Seduto	Seduto	Seduto
7 Gomme	S-Superel. --P-Pneum. Ant/Post		Superel	Superel	Superel
8 Ruote (x=motrici)	Anteriori e posteriori		2x/2	2x/2	4x/2
9 Alzata	h3 Altezza	mm	4000	4000	4000
10 Montanti duplex	h2 Alzata libera normale	mm	-	-	-
11	h5 Alzata libera speciale	mm	-	-	-
12 Piastra porta-forche	Secondo FEM		4A	4A	-
13 Forche	Forche	mm	1200x200x60	1200x200x60	1200x200x70
14 Inclinazione	in avanti/indietro		5/8°	5/8°	5/8°
15 Dimens. di massima	L2 lunghezza incluso dorso forche	mm	3445	3445	3710
16	B Larghezza	mm	1550	1550	2070
17	h1 Altezza minimo ingombro	mm	3100	3100	3300
18	h4 Altezza massimo ingombro	mm	5100	5100	5300
19	h6 Altezza tettuccio	mm	2470	2470	2470
20	h7 Altezza sedile	mm	1450	1450	1450
21	Wa	mm	3145	3145	3370
22	Distanza del carico	mm	625	625	640
23	Corridoio per cu. 90°	mm	3150	3150	3525
24	Corridoio	mm	5170	5170	5410
25	Velocità	km/h	20/20	20/20	20/20
26	Traslazione con/senza carico	m/s	0,28/0,30	0,28/0,30	0,28/0,30
27	Abbassamento con/senza carico	m/s	0,5	0,5	0,5
28	Sforzo di traino	kg	5800/4100	5800/4100	4000/4400
29	Max 5 min. per carrelli elettrici	kg	-	-	-
30	Pendenza superabile	%	27/28	26/27	22/24
31	Pend. max. sup.le	%	-	-	-
32	Peso proprio	kg	11000	12200	13200
33	Peso sugli assali	kg	5660/5340	5800/6400	6200/7000
34	Con carico ant./post.	kg	16220/1780	17870/2330	20900/2300
35	Numero		2/2	2/2	4/2
36	Pneumatici	" o mm	350-15	350-15	300-15
37	Dimensioni anteriori	" o mm	250-15	250-15	250-15
38	Dimensioni posteriori	" o mm	2410	2410	2640
39	Passo	mm	1220/1195	1220/1195	1474/1195
40	Carreggiata	mm	180	180	180
41	Alt. min. da terra	mm	180	180	180
42	Freni		Pedale/mano	Pedale/mano	Pedale/mano
43	Di esercizio/stazionamento		Idrraulico	Idrraulico	Idrraulico
44	Mecc/draulico/elettrico/pneum.		Avviamento	Avviamento	Avviamento
45	Batteria	V/Ah	12/150	12/150	12/150
46	Peso	kg	-	-	-
47	Traslazione potenza	kW	-	-	-
48	Motore elettrico	kW	-	-	-
49	Idroguida potenza	kW	-	-	-
50	Costruttore tipo		Perkins 1204.4	Perkins 1204.4	Perkins 1204.4
51	Potenza DIN 70020	kW	129	129	129
52	Numero di giri DIN 70020	g/m	2400	2400	2400
53	Tempi/cilindri/cilindrata	cc	4/4/4000	4/4/4000	4/4/4000
54	Consumo carburante	l/h	-	-	-
55	Frizione		-	-	-
56	Cambio		2 Pedali av/ind	2 Pedali av/ind	2 Pedali av/ind
57	Numero marce avanti/indietro		-	-	-
58	Trasmissione		Idrostatica	Idrostatica	Idrostatica
59	Pressione di lavoro	bar	200	200	200

Features	1 MANUFACTURER	Initials	MORA	MORA	MORA
2 Model	Type		M70CE	M80CE	M100CE
3 Capacity	Q. Rated capacity	kg	7000	8000	10000
4 Load center	C distance	mm	600	600	600
5 Power type	Electric (battery)-diesel-petrol-LPG		Diesel	Diesel	Diesel
6 Control type	Hand-pedestrian-stand-sit		Seduto	Seduto	Seduto
7 Tyre equipment	V-Solid P-Pneumatic front/rear		Superel	Superel	Superel
8 Wheels (x driven)	Front/rear		2x/2	2x/2	4x/2
9 Lift	Lift height	mm	4000	4000	4000
10 Duplex mast	h2 normal free lift	mm	-	-	-
11	h5 special free lift	mm	-	-	-
12 Fork head	norm DIN 15173 A/B/no		4A	4A	-
13 Forks	Length-width-thickness	mm	1200x200x60	1200x200x60	1200x200x70
14 Tilt angle	forward/backward		5/8°	5/8°	5/8°
15 Overall dimensions	L2 length to face of forks	mm	3445	3445	3710
16	B width	mm	1550	1550	2070
17	h1 Height, upright lowered	mm	3100	3100	3300
18	h4 Height, upright extended	mm	5100	5100	5300
19	h6 overhead guard height	mm	2470	2470	2470
20	h7 seat height	mm	1450	1450	1450
21	Turning radius	mm	3145	3145	3370
22	Load distance	mm	625	625	640
23	Aisle cu 90°	mm	3150	3150	3525
24	Aisle	mm	5170	5170	5410
25	Speeds	km/h	20/20	20/20	20/20
26	Lift speed loading/unloading	m/s	0,28/0,30	0,28/0,30	0,28/0,30
27	Lowering speed loading/unloading	m/s	0,5	0,5	0,5
28	Drawbar pull	kg	5800/4100	5800/4100	4000/4400
29	Max drawbar pull	kg	-	-	-
30	Gradeability	%	27/28	26/27	22/24
31	Max.gradeability	%	-	-	-
32	Total weight empty	kg	11000	12200	13200
33	Axle loading	kg	5660/5340	5800/6400	6200/7000
34	Loading front/rear	kg	16220/1780	17870/2330	20900/2300
35	Number front/rear		2/2	2/2	4/2
36	Tyres	" o mm	350-15	350-15	300-15
37	Front sizes	" o mm	250-15	250-15	250-15
38	Wheelbase	mm	2410	2410	2640
39	Tread	mm	1220/1195	1220/1195	1474/1195
40	Ground clearance	mm	180	180	180
41	Loading centre of wheelbase	mm	180	180	180
42	Brakes		Pedale/mano	Pedale/mano	Pedale/mano
43	Mech.,hydraulik,elec.,pneum.		Idrraulico	Idrraulico	Idrraulico
44	Type		Avviamento	Avviamento	Avviamento
45	Battery	V/Ah	12/150	12/150	12/150
46	Weight	kg	-	-	-
47	Side-shift/power	kW	-	-	-
48	Electric motors	kW	-	-	-
49	Hoist/power	kW	-	-	-
50	Make model		Perkins 1204.4	Perkins 1204.4	Perkins 1204.4
51	Output DIN 70020	kW	129	129	129
52	Internal Combustion	g/m	2400	2400	2400
53	Stroke/No. of cylinders/Displ.	cc	4/4/4000	4/4/4000	4/4/4000
54	Fuel consumption	l/h	-	-	-
55	Type		-	-	-
56	Gear change		2 Pedali av/ind	2 Pedali av/ind	2 Pedali av/ind
57	Number of speeds forw./rev..		-	-	-
58	Transmission		Idrostatica	Idrostatica	Idrostatica
59	Working pressure	bar	200	200	200