



## Compacteurs de sol réversibles

# CR 6 / CR 7

avec COMPATROL® 2.0

et protection du moteur MDM

# CR 7 Hd

# Rentabilité convaincante

Les compacteurs de sol réversibles CR 6 et CR 7 / CR 7 Hd sont convainquants par leurs performances de compactage très élevées. Les Compacteurs Weber MT sont donc de premier choix pour les travaux de compactage allant de la construction des routes et du génie civil aux travaux de pavage.

Les caractéristiques de fonctionnement équilibrées, le fonctionnement très silencieux et les faibles vibrations main-bras offrent un confort d'utilisation très élevé. Cela comprend également le timon de guidage relevable et blocable qui s'adapte à la taille de l'utilisateur.

Un revêtement complet et un cadre stable protègent entièrement le moteur et augmentent la sécurité d'exploitation. En plus, une trappe d'entretien offre un accès aisé à toutes les pièces de maintenance.

Les compacteurs de sol CR 6 et CR 7 avec moteur diesel Hatz sont également disponibles dans d'autres variantes, à côté de la version standard équipée en série d'un démarreur électrique : en version «MDM» avec un système de gestion machine et en version «CCD 2.0», qui comprend le contrôle de compactage COMPATROL® et la gestion machine.

## Avantages

- ▶ Commande hydraulique à l'infini.
- ▶ Le câble d'accélérateur et la commande hydraulique sont placés à l'intérieur du timon de guidage.
- ▶ L'embrayage centrifuge à tension automatique réduit la maintenance.
- ▶ Confort d'utilisation optimale grâce à un timon de guidage réglable en hauteur et une faible vibration main-bras.
- ▶ Chargement sûr et rapide grâce à l'arceau de levage rabattable.
- ▶ Arrimage sécurisé pour le transport grâce à l'anneau supplémentaire placé sur la console moteur.
- ▶ Démarrage électrique avec compteur d'heures de fonctionnement, ainsi que le contrôle d'huile et de tension (CR 6/CR 7).
- ▶ Contrôle de maintenance et affichage de dysfonctionnements grâce au système de gestion moteur MDM (filtre à air, pression d'huile, tension de la batterie, etc. (CR 6 MDM/CR 7 MDM)).
- ▶ Démarrage manuel au Lanceur et compteur d'heures de fonctionnement (CR 7 Hd).





CR 6 et CR 7 – Pour les professionnels des travaux routiers, du génie civil, du paysagisme et de l'aménagement de jardin.



Moteur totalement protégé grâce à un cadre de protection, en plus, une trappe d'entretien offre un accès aisé à toutes les pièces de maintenance.



CR 7 Hd – Dimensions compactes, performances de compactage très élevées, moteur à essence puissant.

**Avantage du contrôle de compactage COMPATROL® 2.0  
CR 6 CCD 2.0 et CR 7 CCD 2.0**

- ▶ Il est possible de reconnaître et de corriger les points faibles situés sur le sol.
- ▶ Aucune passe de compactage inutile, donc économie de temps et d'argent jusqu'à 25%.
- ▶ La gestion de données du moteur surveille le niveau d'huile du moteur, la température de l'huile, ainsi que le filtre à air. Les dysfonctionnements s'affichent et le moteur s'arrête, le cas échéant. Cela évite les dommages du moteur et de la machine.



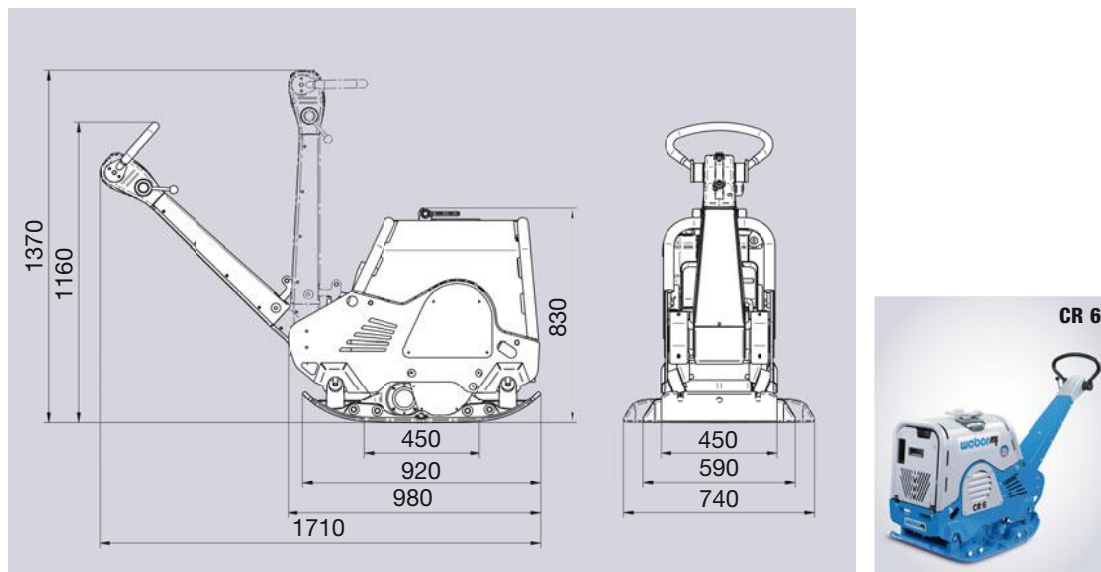
Tout est sous contrôle : CR 6 et CR 7 avec COMPATROL® 2.0 – Contrôle de compactage et gestion machine (à l'exception de la CR 7 Hd).

# Détails techniques

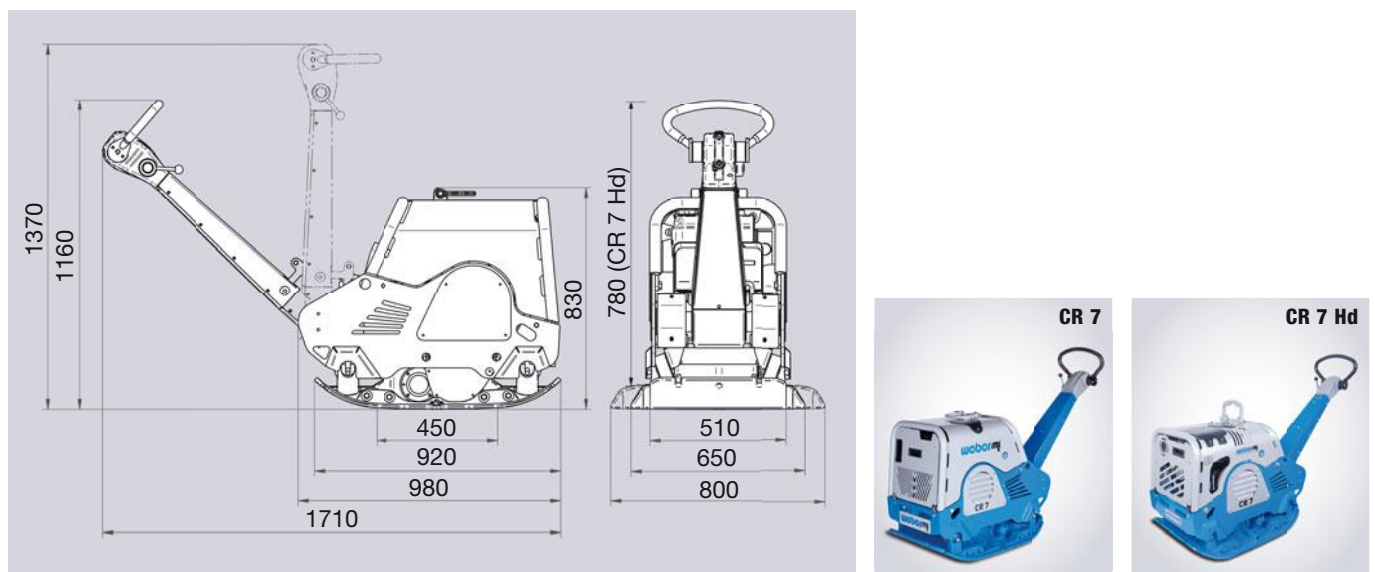
Type		CR 6 CR 6 MDM / CR 6 CCD 2.0	CR 7 CR 7 MDM / CR 7 CCD 2.0	CR 7 Hd
Poids en ordre de marche CECE	kg	412 414 / 414	475 477 / 477	430
Force centrifuge	kN	55	65	65
Fréquence	Hz	72	74	74
Largeur de travail	mm	(450**) 590 (740*)	650 (800*)	650 (800*)
Type de moteur		Hatz 1 B 40	Hatz 1 B 40	Honda GX 390
Type de combustion		Diesel	Diesel	Essence
Puissance maximale	kW (CV)	7,5 (10,3)	7,5 (10,3)	8,2 (11,2)
Puissance selon régime nominal	kW (CV)	5,8 (7,9) à 2750 trs/min.	5,8 (7,9) à 2750 trs/min.	7,0 (9,6) à 2750 trs/min.
Vitesse de travail	m/min.	0-24	0-24	0-24

\*Avec élargisseurs (option). \*\*Possibilité de démonter les élargisseurs livrés en série pour réduire la largeur de travail.

Sous réserve de modifications techniques.



Dimensions en mm.



Dimensions en mm.

Weber Maschinentechnik GmbH · Im Boden 5 - 8, 10 · 57334 Bad Laasphe · Allemagne  
Téléphone +49 2754 398 0 · Fax +49 2754 3 98 101 · info@webermt.de · www.webermt.de

Weber Technologie S.A.R.L. · 14, rue d'Arsonval · 69680 Chassieu · France  
Téléphone +33 472 791020 · Fax +33 472 791021 · france@webermt.com · www.webermt.com