

MINI-PELLE KUBOTA A RAYON DE ROTATION ULTRA-COURT

U15-3N



VENTE LOCATION MAINTENANCE DE MATÉRIELS DE MANUTENTION ET BTP

MULHOUSE (Siège)
03 89 63 41 10
COLMAR
03 89 20 91 74
SELESTAT
03 88 92 92 24
STRASBOURG
03 88 68 18 20
BESANCON
03 81 21 64 36

altodis.fr

CAPACITES

Sans déport arrière

Les machines sans déport arrière de Kubota sont des minipelles très élaborées. Rotation à 360°, excellente stabilité et souplesse d'utilisation, associées à une puissance et un rendement inégalés, font qu'il n'y a pas de limites à la réalisation des travaux que cela soit sur la voirie ou à l'intérieur des bâtiments.

Capot métallique

Pour une meilleure résistance et des réparations faciles, le capot moteur et les capots latéraux de la U15-3N sont en métal.

Vérin de flèche

Le vérin de flèche est situé au dessus de la flèche pour un maximum de protection, particulièrement lors de l'utilisation d'un marteau hydraulique ou lors d'opérations de chargement. La vitesse des équipements frontaux et la puissance de levage ont été particulièrement étudiées, ainsi le diamètre de la tige du vérin de flèche et la pression hydraulique ont été augmentés.

Flexibles hydrauliques des équipements frontaux et du circuit auxiliaire protégés

Les flexibles hydrauliques des équipements frontaux passent par l'intérieur de la flèche pour une meilleure protection, une durée de vie prolongée et une meilleure visibilité de l'utilisateur. De même, les sorties du circuit auxiliaire sont positionnées en haut du balancier afin de les protéger lors de l'utilisation d'un godet étroit.

Conception des flexibles en deux parties

La configuration des flexibles en deux parties sur les vérins de lame et de la flèche réduit le temps de réparation.

Voie variable

Afin d'améliorer la stabilité, le châssis de la U15-3N peut-être élargi jusqu'à une largeur maximale de 1240 mm. Lorsque le châssis est rétracté, vous pouvez passer par une porte étroite et dans des endroits confinés. Enfin sur les extrémités de la lame, des extensions sont standard.



ENTRETIEN

Entretien du système hydraulique

Désormais, l'accès aux composants hydrauliques sous le plancher est rapide et facile afin de réduire le temps d'immobilisation de la machine. Il n'y a aucun boulon à desserrer. Il suffit d'enlever le tapis de sol et une plaque métallique. C'est aussi simple que cela.



Axes des équipements frontaux bagués

Afin d'augmenter la longévité, nous avons bagué tous les axes pivotants du pied de flèche de la U15-3N ainsi qu'au niveau des articulations critiques. Si nécessaire, les bagues peuvent être facilement remplacées.



Entretien

L'entretien journalier est facile car les composants sont accessibles par le capot arrière, les capots latéraux et la trappe sous le siège. Par l'ouverture du capot arrière vous avez accès au vase d'expansion, filtre à air, filtre à gazole et jauge à huile. Par l'ouverture du capot latéral vous avez accès à la batterie et au radiateur, et la trappe derrière le siège permet de mettre de l'huile dans le moteur.



Équipement standard

Système moteur/alimentation gazole

- Filtre à air à double élément
- Pompe à gazole électrique

Châssis inférieur

- Chenilles caoutchouc 230 mm
- 2 vitesses de translation
- Châssis variable

Système hydraulique

- Accumulateur de pression
- Prises de pression hydraulique
- Translation rectiligne
- Retour direct au réservoir hydraulique
- Pompe à débit variable

Système de sécurité

- Système de sécurité démarrage moteur sur la console gauche
- Système de blocage de translation
- Système de blocage de la rotation

Équipement AV

- Balancier 950 mm
- Ligne auxiliaire jusqu'à l'extrémité du balancier
- Phare de travail sur la flèche

Canopy

- ROPS (Structure de protection anti retournement, ISO 3471)

- FOPS (Structure de protection anti-chute d'objets) Niveau 1
- Siège semi-suspendu avec réglage selon poids
- Ceinture de sécurité
- Prise d'alimentation 12 V
- Manipulateurs hydrauliques avec repose-poignets
- Faisceau et contacteur électrique pour girophare

CONFORT / SECURITE

Canopy ROPS/FOPS

Sécurité avant tout. Le canopy est conforme aux normes ROPS (structure de protection contre le renversement) et FOPS (structure de protection contre la chute d'objets) selon les critères du niveau 1, ainsi vous pouvez vous concentrer sur ce qui est le plus important - votre travail.

Interrupteur de 2ème vitesse sur le levier de commande de la lame

Repositionné sur le levier de commande de la lame, le nouvel interrupteur de commande de vitesse permet de changer facilement de vitesse en même temps que l'on utilise la lame. De plus son repositionnement a libéré de la place au niveau du plancher pour un meilleur confort de l'utilisateur.

Tableau de bord

Le tableau de bord de la U15-3N vous fournit des informations claires et précises.



Siège de l'utilisateur

Nous avons monté un siège confortable pour permettre à l'utilisateur d'être encore plus productif.

Plancher dégagé

Le repositionnement de la commande de la deuxième vitesse libère de la place pour les pieds.



Déplacement en ligne droite

Désormais, le chargement et le déchargement est plus sûr grâce au système hydraulique unique à Kubota qui donne la priorité au déplacement lors de mouvements simultanés.

Système de sécurité

Afin de prévenir tout mouvement intempestif de la machine, le levier de sécurité doit être relevé pour bloquer les leviers de déplacement et désactiver les manipulateurs avant le démarrage du moteur.



La surprenante U15-3N à rayon court.

Cette nouvelle version a été développée pour répondre au plus grand spectre d'applications possible. Elle offre une excellente capacité de levage et force d'excavation, des caractéristiques de confort et de sécurité et une grande facilité d'entretien et de transport. Le montage rapide du godet, du brise roche hydraulique et de nombreux accessoires facilite le travail de l'opérateur. U15-3N, un excellent choix pour les entrepreneurs et les loueurs.



Conduite/Caractéristiques de base

Avec des caractéristiques de base bien équilibrées comme les pompes à débit variable pour des mouvements souples, le moteur Kubota économique, et une force d'arrachement exceptionnelle, il n'est pas surprenant que la U15-3N vous donne un net avantage en termes de puissance, efficacité et performances par rapport aux autres minipelles de sa catégorie.

Débattements plus importants

Nous avons conçu la U15-3N avec, comme priorité, une excellente profondeur de fouille et une longue portée correspondant aux besoins des machines de la catégorie 1,5 tonne. Et, bien que cela soit une machine sans déport arrière, elle accomplit une grande diversité de travaux équivalents effectués par des machines traditionnelles.



Grande puissance de levage

La grande capacité de levage de la U15-3N en fait l'une des plus puissantes de la catégorie 1 à 2 tonnes.

Les godets peuvent varier selon l'endroit.

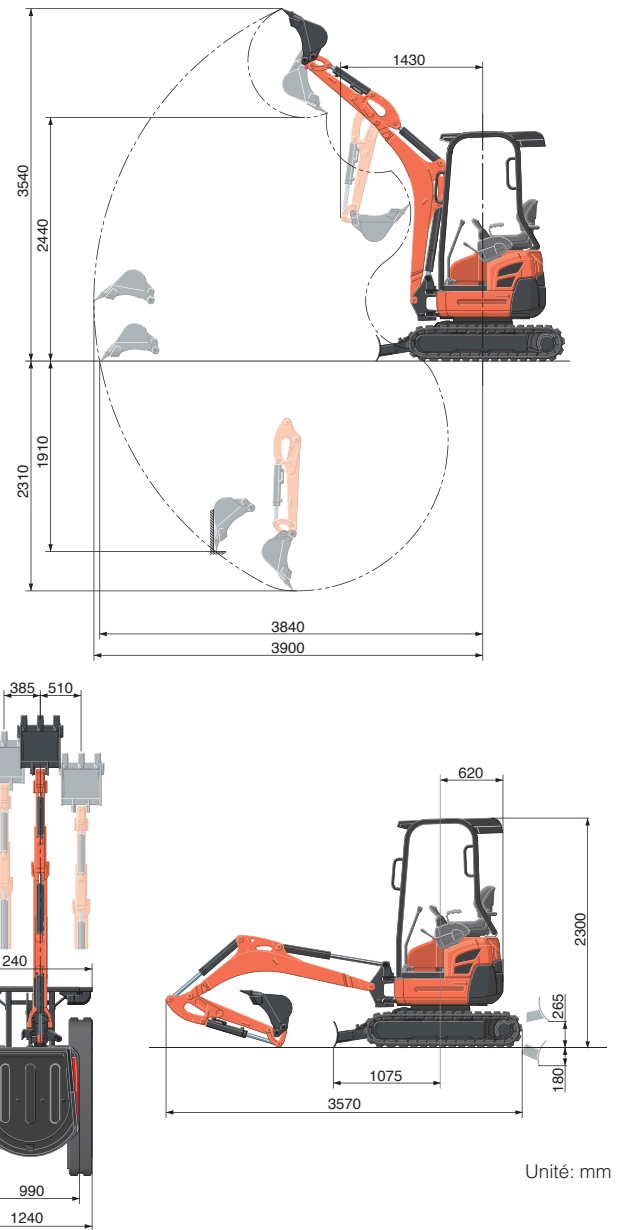
PERFORMANCE

CARACTERISTIQUES

*Version chenilles caoutchouc

Poids de la machine	kg	1600		
Capacité godet, std. SAE/CECE	m ³	0,04		
Largeur godet	Avec dents latérales	mm	450	
	Sans dent latérale	mm	400	
Moteur	Modèle	D782		
	Type	Refroidi par eau		
	Puissance ISO9249	PS/rpm	13/2300	
		kW/rpm	9,6/2300	
	Nombre de cylindres	3		
	Alésage × Course	mm	67 × 73,6	
Cylindrée	cm ³	778		
Longueur hors tout	mm	3570		
Hauteur hors tout	mm	2300		
Vitesse de rotation	rpm	8,7		
Largeur chenilles caoutchouc	mm	230		
Empattement	mm	1230		
Dimension lame (largeur × hauteur)	mm	990/1240 260		
Pompes hydrauliques	P1, P2	Pompe à débit variable		
	Débit	ℓ/min	16,6 + 16,6	
	Pression d'utilisation	MPa (kgf/cm ²)	21,6	
	P3	Type à engrenage		
	Débit	ℓ/min	10,4	
	Pression d'utilisation	MPa (kgf/cm ²)	18,6	
Force d'excavation maximum	Balancier	daN (kgf)	880 (900)	
	Godet	daN (kgf)	1520 (1550)	
Angle de déport (gauche/droit)	deg	65/58		
Circuit auxiliaire	Débit	ℓ/min	27	
	Pression d'utilisation	MPa (kgf/cm ²)	18,6	
Capacité du réservoir hydraulique et du circuit complet	ℓ	23		
Capacité du réservoir à carburant	ℓ	18		
Vitesse de translation	Lente	km/h	2,2	
	Rapide	km/h	4,3	
Pression au sol	kPa (kgf/cm ²)	26,4		
Garde au sol	mm	160		

DEBATTEMENTS



Unité: mm

CAPACITE DE LEVAGE

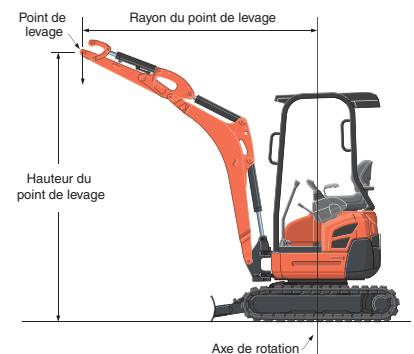
Hauteur du point de levage en mètres	daN (ton)								
	Rayon du point de levage (1,5m)			Rayon du point de levage (2m)			Rayon du point de levage max.		
	En position frontale		En position latérale	En position frontale		En position latérale	En position frontale		En position latérale
2m	-	-	-	270 (0,28)	270 (0,28)	270 (0,28)	-	-	-
1,5m	450 (0,46)	450 (0,46)	450 (0,46)	390 (0,40)	350 (0,36)	330 (0,33)	-	-	-
0,5m	-	-	-	600 (0,61)	310 (0,32)	290 (0,30)	280 (0,29)	150 (0,15)	140 (0,14)
0m	-	-	-	570 (0,58)	310 (0,31)	280 (0,29)	-	-	-
-0,5m	710 (0,72)	480 (0,49)	440 (0,45)	510 (0,52)	300 (0,31)	280 (0,29)	-	-	-
-1,5m	460 (0,47)	460 (0,47)	450 (0,46)	320 (0,32)	310 (0,32)	290 (0,29)	-	-	-

Nous attirons votre attention sur les points suivants :

* Les chiffres indiqués en position latérale sont avec le châssis en voie large.

* Les capacités de levage sont basées sur les normes ISO 10567 et ne dépassent pas 75% de la charge statique de retournement de la machine ou 87% de la capacité de levage hydraulique de la machine.

* Le godet, le crochet, l'élingue et les autres accessoires de levage de la mini-pelle doivent être pris en considération pour mesurer les capacités de levage.



* Les performances données sont celles obtenues avec un godet standard KUBOTA sans attache rapide.

* En vue d'une amélioration du produit, les caractéristiques peuvent être modifiées sans avertissement préalable.

★ Toutes les images présentées sont pour cette documentation commerciale seulement. Lorsque vous utilisez une minipelle, portez des vêtements et un équipement en accord avec les normes de sécurité locales.

