

# T350 Power Swivel 3,5 tonnes

## CARACTÉRISTIQUES ET AVANTAGES CLÉS - MACH2074



TRANSMISSION  
HYDROSTATIQUE

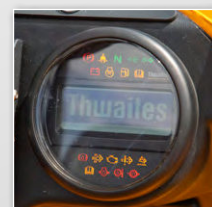
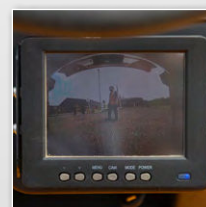
Le dumper Thwaites T350 Power Swivel, conforme Stage V, est conçu pour répondre aux attentes des entrepreneurs et du secteur de la location d'engins de chantier, à savoir la garantie de la sécurité des opérateurs, la réduction des risques sur les chantiers et l'amélioration des performances. Équipé d'un moteur Yanmar d'une puissance de 33,3 kW et fournissant 142-N.m de couple maximum pour une traction et un contrôle optimaux, ce dumper est facile et simple à utiliser grâce à sa transmission hydrostatique.

Solide et robuste, cet engin est doté d'une benne en tôle d'acier 5 mm entièrement soudée, avec avant et bords renforcés par des sections en caisson pour minimiser les risques de dommages. La benne Power Swivel permet une rotation à 90° gauche et droite, ce qui facilite l'accès de l'engin pour le déversement des charges en espaces restreints, améliore le contrôle par l'opérateur et réduit les risques sur les chantiers.

Chaque dumper T350 Power Swivel est fourni avec un frein à main à serrage par ressort et desserrage hydraulique (SAHR), un arceau ROPS, un crochet de remorquage, des feux de route Full LED, y compris feux diurnes, un gyrophare LED et une alarme de recul, montés de série. Des équipements supplémentaires en option incluent des rétroviseurs, des indicateurs d'écrou de roue, un indicateur de vitesse GPS et un dispositif de télématique Trackunit.

Engin d'entretien et de maintenance faciles, présentant l'une des meilleures valeurs résiduelles du marché.

**Sûr, conforme et compétitif.**



Scannez ce code QR avec votre smartphone pour plus d'informations



# Thwaites

GRUPE  
**ALTODIS**

VENTE LOCATION MAINTENANCE DE MATÉRIELS DE MANUTENTION ET BTP

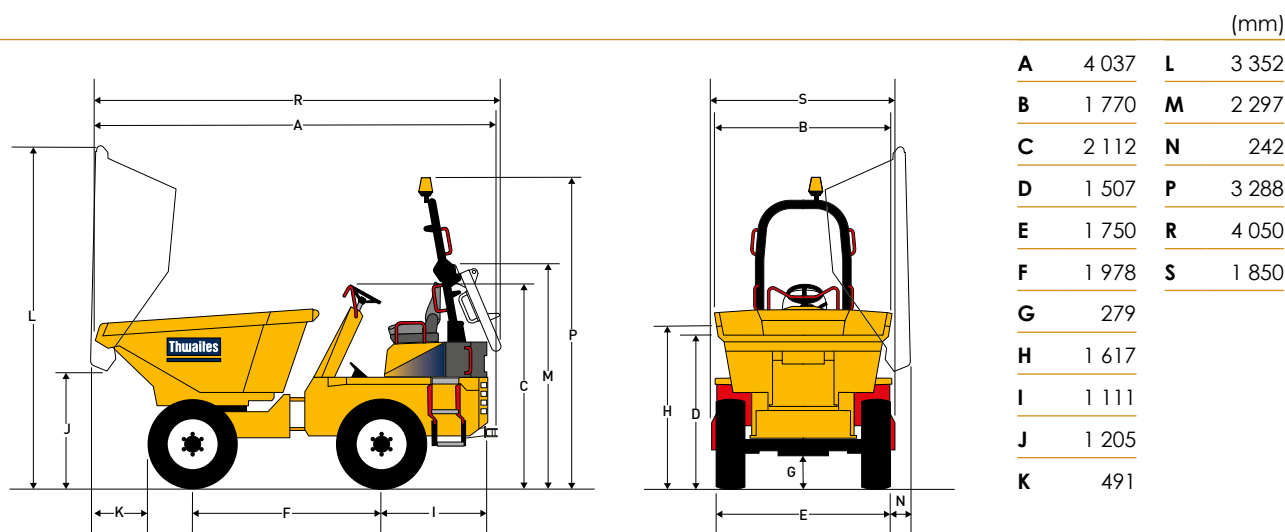
MULHOUSE (Siège)  
03 68 33 41 10  
CELMAH  
114-85 11511 A  
RELSWANT  
118-88 11511 21  
STRASBOURG  
03 68 33 15 20  
DESANCON  
03 61 21 04 06

altodis.fr

## ACCOMPLIR LE TRAVAIL.

# T350 Power Swivel 3,5 tonnes

## DIMENSIONS ET CARACTÉRISTIQUES TECHNIQUES - MACH2074



Poids	À vide	
	Expédition	2 940 kg
	2 913 kg	

Capacités	Charge utile max.	
	Dôme	3 500 kg
	Ras	1 870 litres
	Eau	1 480 litres
	1 015 litres	

### Moteur

- > Diesel Yanmar 3TNV86CHT 3 cylindres, refroidissement à eau, rampe commune, injection directe, turbo à refroidissement intermédiaire et filtre à particules (FAP)
- > Puissance 33,3 kW/45 ch à 2 600 tr/min
- > Couple 142 N.m (105 lbf ft).

### Niveaux sonores

- > 84 LpA à l'opérateur / 101 LwA de pression sonore dans l'air

### Transmission

- > Hydrostatique avec plage de vitesse élevée/faible, levier de contrôle directionnel monté sur colonne et commande d'approche au ralenti

Vitesses	Avant et arrière	
	Faible	0 - 8,8 km/h (5,5 mph)
	Élevée	0 - 23,8 km/h (14,8 mph)

### Freins et essieux

- > Freins multidisques étanches à bain d'huile, à rattrapage automatique d'usure, montés sur l'essieu arrière
- > Frein à main de stationnement (SAHR)

### Châssis Kinglink

- > En tôle d'acier pliée, trois points Kinglink d'articulation et d'oscillation pour améliorer la stabilité, la traction et la sécurité sur le chantier

### Benne

- > À commande hydraulique, en tôle d'acier 6 mm pour l'ensemble
- > Avant et bords renforcés par des sections en caisson
- > La benne Power Swivel permet une rotation à 180°

### Siège et commandes

- > Siège à suspension réglable monté avec ceinture de sécurité haute visibilité
- > Voyants d'avertissement LED pour toutes les fonctions critiques

### Accès pour l'entretien

- > Capot moteur verrouillable pour les points d'entretien au niveau du sol
- > Trappe arrière d'accès à la batterie, au tableau de distribution électrique et au filtre à air

### Circuits électriques

- > Panneaux de fusibles et de relais faciles d'accès
- > Tous les composants électriques ont un indice d'étanchéité à l'eau IP67

### Direction et système hydraulique

- > Direction assistée hydraulique
- > Filtration à conduite de retour pour tous les services
- > Point de prise de pression monté de série

Volume des réservoirs	Carburant	44 litres
	Hydraulique	44 litres

**Diamètre de braquage** 8,00 m

### Équipements standards

- > Feux de route Full LED, y compris feux diurnes
- > Caméra et moniteur de tableau de bord
- > Gyrophare LED orange
- > Grille de protection du ventilateur
- > Alarme de recul

### Équipements en option

- > Rétroviseurs
- > Indicateur de vitesse GPS
- > Indicateur d'écrou de roue
- > Siège chauffant

# Thwaites



Les illustrations sont représentatives, mais des détails ou des équipements spécifiques peuvent varier selon le pays. Nous nous réservons le droit de modifier toutes caractéristiques techniques sans préavis. 08/2021