

Power Swivel 6 tonnes, avec cabine

CARACTÉRISTIQUES ET AVANTAGES CLÉS - MACH2364



Le dumper Thwaites Power Swivel 6 tonnes, avec cabine, conforme Stage-V, est conçu pour répondre aux attentes des entrepreneurs et du secteur de la location d'engins de chantier, à savoir la garantie de la sécurité des opérateurs, la réduction des risques sur les chantiers et l'amélioration des performances.

La cabine est testée conforme au Niveau 2 ROPS 3471 et FOPS 3449. À ce titre, l'utilisation de tous les dumpers Thwaites avec cabine est approuvée par le Groupe britannique des grands entrepreneurs. La benne Power Swivel permet une rotation à 90° gauche et droite, ce qui facilite l'accès de l'engin pour le déversement des charges en espaces restreints, améliore le contrôle par l'opérateur et réduit les risques sur les chantiers.

Avec ce dumper équipé d'un moteur Deutz turbo diesel 3,6 l doté d'un FAP pour la conformité avec la réglementation UE sur les émissions Stage V, vous bénéficiez d'une puissance maximale de 55,4 kW et d'un couple de 405 N.m, sans ajout d'AdBlue. Le dumper Thwaites Power Swivel 6 tonnes, avec cabine, est également disponible avec une transmission Powershuttle. Les engins Thwaites sont disponibles en versions et capacités adaptées à vos besoins, notamment :

- Front Tip (Basculement frontal) 6 tonnes, avec cabine
- Super Vis Front Tip (Basculement frontal/Haute visibilité), avec cabine
- Power Swivel 9 tonnes, avec cabine

Un frein à main à serrage par ressort et desserrage hydraulique (SAHR), un écran 5 pouces offrant une visibilité à 150° autour de l'engin, des marches haute visibilité, un éclairage de route LED complet et des doubles gyrophares LED sont montés de série. Un indicateur de vitesse GPS, un essuie-glace arrière et des feux de travail réglables sont disponibles en options supplémentaires.

Sûr, conforme et compétitif.



Ce code QR vous donne accès à une présentation rapide et instructive de l'engin



Thwaites

GRUPE
ALTODIS

VENTE LOCATION MAINTENANCE DE MATERIELS DE MANUTENTION ET BTP

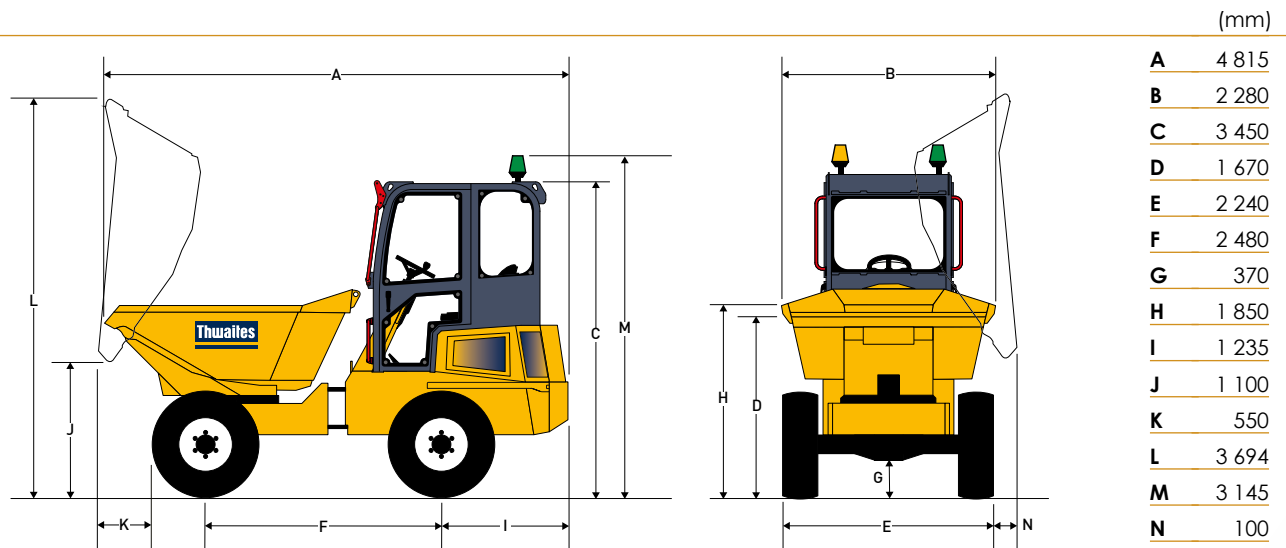
MULLHOUSE (Siege)
UC 69 CC 41 10
COLMAR
FR 81 21 111 24
GELSDORF
OC 09 CC 62 21
STRASBOURG
LU 81 CC 76 52
BERGHOFF
DE 81 21 54 58

altodis.fr

ACCOMPLIR LE TRAVAIL.

Power Swivel 6 tonnes, avec cabine

DIMENSIONS ET CARACTÉRISTIQUES TECHNIQUES - MACH2364



Poids	À vide	5 020 kg
	Expédition	4 976 kg

Capacités	Charge utile max.	6 000 kg
	Dôme	3 150 litres
	Ras	2 550 litres
	Eau	1 650 litres

Moteur

- › Deutz TCD 3,6 L4, 4 cylindres, refroidissement à eau, turbo à refroidissement intermédiaire, injection diesel et filtre à particules (FAP) de post-traitement
- › Puissance 55,4 kW/74 ch à 2 200 tr/min
- › Couple 405 N.m (299 lbf ft).

Niveaux sonores

- › 84 LpA à l'opérateur / 101 LwA de pression sonore dans l'air

Transmission

- › Transmission Powershift à convertisseur de couple 4-rapports de vitesses avant et arrière, levier de vitesses et de contrôle directionnel monté sur colonne

Vitesses	Avant et arrière	
	1	4,8 km/h (3,0 mph)
	2	8,6 km/h (5,4 mph)
	3	15,6 km/h (9,8 mph)
	4	27,7 km/h (17,3 mph)

Freins et essieux

- › Freins multidisques étanches à bain d'huile, à rattrapage automatique d'usure, montés sur l'essieu arrière
- › Frein à main de stationnement (SAHR)

Châssis Kinglink

- › En tôle d'acier pliée, trois points Kinglink d'articulation et d'oscillation pour améliorer la stabilité, la traction et la sécurité sur le chantier

Benne

- › À commande hydraulique, base en tôle d'acier 8 mm
- › Avant et bords renforcés par des sections en caisson
- › La benne Power Swivel permet une rotation à 180°

Siège et commandes

- › Siège à suspension réglable monté avec ceinture de sécurité haute visibilité
- › Affichage opérateur clair incluant tous les voyants d'avertissement

Accès pour l'entretien

- › Un capot verrouillable permet d'accéder au moteur
- › Capots latéraux non verrouillables pour les points d'entretien au niveau du sol

Circuits électriques

- › Fusibles et relais situés sur un tableau de distribution électrique centralisé
- › Faisceau de câbles principal entièrement sous gaine rigide et intégrant le port de diagnostic embarqué du moteur

Direction et système hydraulique

- › Direction assistée hydraulique
- › Filtration à conduite de retour pour tous les services
- › Point de prise de pression monté de série

Volume des réservoirs	Carburant	72 litres
	Hydraulique	50 litres

Diamètre de braquage	16,6 m
-----------------------------	--------

Équipements standards

- › Feux de route Full LED, y compris feux diurnes
- › Caméra et moniteur de tableau de bord
- › Gyrophares LED
- › Grille de protection du ventilateur
- › Alarme de recul
- › Climatisation

Équipements en option

- › Feux de travail réglables
- › Siège à suspension pneumatique
- › Système d'essuie-glace arrière
- › Indicateur d'écrou de roue
- › Indicateur de vitesse GPS
- › Prise USB

Thwaites

ALTODIS
 GROUPE
 VENTE LOCATION MAINTENANCE DE MATÉRIELS DE MANUTENTION ET BTP
 altodis.fr

 MAINTENANCE (Europe)
 03 80 62 41 10
 COLMAR
 03 80 62 01 16
 HELSTATT
 03 80 60 02 04
 STRASBOURG
 03 80 60 18 03
 SOCHAUX
 03 81 21 64 96



Les illustrations sont représentatives, mais des détails ou des équipements spécifiques peuvent varier selon le pays. Nous nous réservons le droit de modifier toutes caractéristiques techniques sans préavis. 08/2021