

# Power Swivel 3 tonnes

## CARACTÉRISTIQUES ET AVANTAGES CLÉS - MACH2080



TRANSMISSION

HYDROSTATIQUE

Le dumper Thwaites Power Swivel 3 tonnes, conforme Stage V, est conçu pour répondre aux attentes des entrepreneurs et du secteur de la location d'engins de chantier, à savoir la garantie de la sécurité des opérateurs, la réduction des risques sur les chantiers et l'amélioration des performances. Équipé d'un moteur Yanmar 3 cylindres d'une puissance de 18,4 kW et fournissant 107 N.m de couple maximum pour une traction et un contrôle optimaux, ce dumper est facile et simple à utiliser grâce à sa transmission hydrostatique.

Les engins Thwaites 3 tonnes sont disponibles en versions adaptées à vos besoins, notamment :

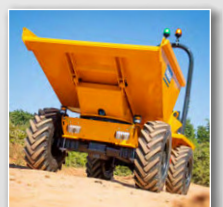
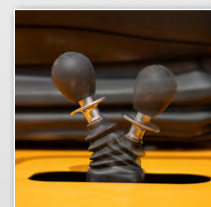
- › Straight Tip (Basculement frontal)
- › Hi Swivel (Élévation giratoire)

Solide et robuste, cet engin est doté d'une benne en tôle d'acier 6 mm entièrement soudée, avec avant et bords renforcés par des sections en caisson pour minimiser les risques de dommages. La benne Power Swivel permet une rotation à 90° gauche et droite, ce qui facilite l'accès de l'engin pour le déversement des charges en espaces restreints, améliore le contrôle par l'opérateur et réduit les risques sur les chantiers.

Chaque dumper est fourni avec un frein à main à serrage par ressort et desserrage hydraulique (SAHR), un arceau ROPS, un crochet de remorquage, des gyrophares LED, des feux de route Full LED, y compris feux diurnes, et une alarme de recul, montés de série.

Engin d'entretien et de maintenance faciles, présentant l'une des meilleures valeurs résiduelles du marché.

**Sûr, conforme et compétitif.**



Scannez ce code QR avec votre smartphone pour plus d'informations



# Thwaites

GRUPE  
**ALTODIS**  
VENTE LOCATION MAINTENANCE DE MATÉRIELS DE MANUTENTION ET BTP

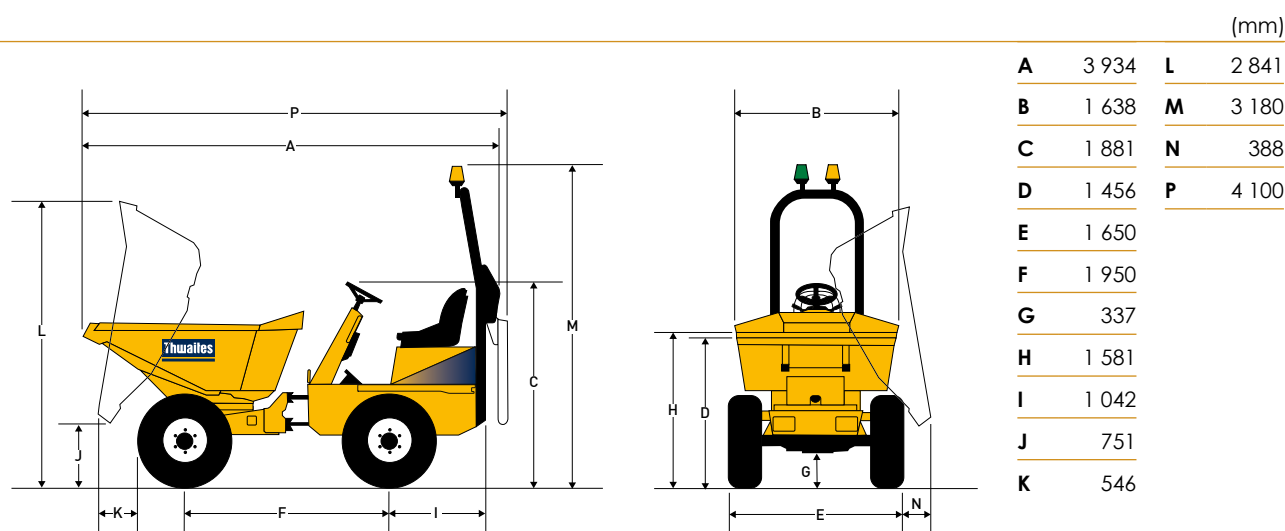
MULHOUSE (Brique)  
03 89 63 41 10  
CCLMAR  
03 89 00 91 74  
SELESTAT  
03 89 92 92 24  
STRASBOURG  
03 89 69 18 20  
BESANCON  
03 81 21 64 36

altodis.fr

## ACCOMPLIR LE TRAVAIL.

# Power Swivel 3 tonnes

## DIMENSIONS ET CARACTÉRISTIQUES TECHNIQUES - MACH2080



Poids	À vide	
	Expédition	2 250 kg
	2 234 kg	

Capacités	Charge utile max.	
	Dôme	3 000 kg
	Ras	1 640 litres
	Eau	1 210 litres
	990 litres	

### Moteur

- › Diesel Yanmar 3TNV88-BWWA 3 cylindres, injection directe, refroidissement à eau
- › Puissance 18,4 kW/24,6 ch à 2 000 tr/min
- › Couple 107 N.m (78,9 lbf ft)

### Niveaux sonores

- › 84 LpA à l'opérateur / 101 LwA de pression sonore dans l'air

### Transmission

- › Hydrostatique avec plage de vitesse élevée/faible, levier de contrôle directionnel monté sur colonne et commande d'approche au ralenti

Vitesses	Avant et arrière	
	Faible	0 - 6,1 km/h (3,8 mph)
	Élevée	0 - 16,1 km/h (10,0 mph)

### Freins et essieu

- › Freins multidisques étanches à bain d'huile, à rattrapage automatique d'usure, montés sur l'essieu arrière
- › Frein à main de stationnement (SAHR)

### Châssis Kinglink

- › En tôle d'acier pliée, trois points Kinglink d'articulation et d'oscillation pour améliorer la stabilité, la traction et la sécurité sur le chantier

### Benne

- › À commande hydraulique, en tôle d'acier 6 mm pour l'ensemble
- › Avant et bords renforcés par des sections en caisson
- › La benne Power Swivel permet une rotation à 180°

### Siège et commandes

- › Siège à suspension réglable monté avec ceinture de sécurité haute visibilité
- › Voyants d'avertissement LED pour toutes les fonctions critiques

### Accès pour l'entretien

- › Capot moteur verrouillable pour les points d'entretien au niveau du sol
- › Réservoirs de diesel et d'huile hydraulique à montage bas permettant l'accès aux bouchons de remplissage

### Circuits électriques

- › Le faisceau de câbles est acheminé dans des gaines et tous les composants électriques ont un indice d'étanchéité à l'eau IP65/67.

### Direction et système hydraulique

- › Direction assistée hydraulique
- › Filtration à conduite de retour pour tous les services
- › Point de prise de pression monté de série

Volume des réservoirs	Carburant	24,5 litres
	Hydraulique	25,0 litres

Diamètre de braquage	9,2 m
----------------------	-------

### Équipements standards

- › Feux de route Full LED, y compris feux diurnes
- › Gyrophares LED
- › Crochet de remorquage
- › Alarme de recul

### Équipements en option

- › Rétroviseurs
- › Indicateur d'écrou de roue

**Thwaites**

**ALTODIS**  
 GROUPE  
 Vente Location Maintenance de Matériels de Manutention et BTP  
 03 80 65 41 10  
 03 80 65 41 11  
 03 80 65 41 12  
 03 80 65 41 13  
 03 80 65 41 14  
 03 80 65 41 15  
 03 80 65 41 16  
 03 80 65 41 17  
 03 80 65 41 18  
 03 80 65 41 19  
 03 80 65 41 20  
 03 80 65 41 21  
 03 80 65 41 22  
 03 80 65 41 23  
 03 80 65 41 24  
 03 80 65 41 25  
 03 80 65 41 26  
 03 80 65 41 27  
 03 80 65 41 28  
 03 80 65 41 29  
 03 80 65 41 30  
 03 80 65 41 31  
 03 80 65 41 32  
 03 80 65 41 33  
 03 80 65 41 34  
 03 80 65 41 35  
 03 80 65 41 36  
 03 80 65 41 37  
 03 80 65 41 38  
 03 80 65 41 39  
 03 80 65 41 40  
 03 80 65 41 41  
 03 80 65 41 42  
 03 80 65 41 43  
 03 80 65 41 44  
 03 80 65 41 45  
 03 80 65 41 46  
 03 80 65 41 47  
 03 80 65 41 48  
 03 80 65 41 49  
 03 80 65 41 50  
 03 80 65 41 51  
 03 80 65 41 52  
 03 80 65 41 53  
 03 80 65 41 54  
 03 80 65 41 55  
 03 80 65 41 56  
 03 80 65 41 57  
 03 80 65 41 58  
 03 80 65 41 59  
 03 80 65 41 60  
 03 80 65 41 61  
 03 80 65 41 62  
 03 80 65 41 63  
 03 80 65 41 64  
 03 80 65 41 65  
 03 80 65 41 66  
 03 80 65 41 67  
 03 80 65 41 68  
 03 80 65 41 69  
 03 80 65 41 70  
 03 80 65 41 71  
 03 80 65 41 72  
 03 80 65 41 73  
 03 80 65 41 74  
 03 80 65 41 75  
 03 80 65 41 76  
 03 80 65 41 77  
 03 80 65 41 78  
 03 80 65 41 79  
 03 80 65 41 80  
 03 80 65 41 81  
 03 80 65 41 82  
 03 80 65 41 83  
 03 80 65 41 84  
 03 80 65 41 85  
 03 80 65 41 86  
 03 80 65 41 87  
 03 80 65 41 88  
 03 80 65 41 89  
 03 80 65 41 90  
 03 80 65 41 91  
 03 80 65 41 92  
 03 80 65 41 93  
 03 80 65 41 94  
 03 80 65 41 95  
 03 80 65 41 96  
 03 80 65 41 97  
 03 80 65 41 98  
 03 80 65 41 99  
 03 80 65 41 00  
 altodis.fr

