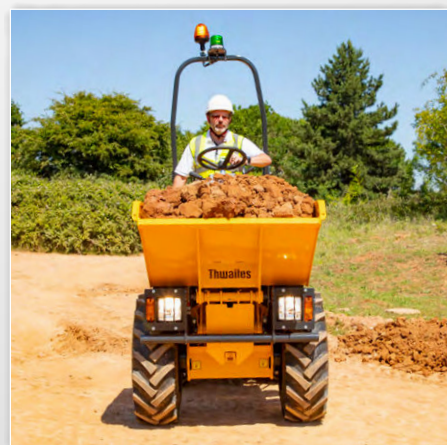


Hi Tip 1 tonne

CARACTÉRISTIQUES ET AVANTAGES CLÉS - MACH2001



TRANSMISSION
HYDROSTATIQUE



Leader du marché et plébiscité par le secteur de la location d'engins de chantier, le dumper Thwaites Hi Tip (Basculement haut) 1 tonne, Stage V, est facilement transportable sur remorque. Il est idéal pour les travaux en espaces confinés ou à accès restreint.

Équipés d'un moteur Yanmar d'une puissance de 15,9 kW et fournissant 66,4 N.m de couple pour une traction optimale, les dumpers de la gamme Thwaites 1 Tonne sont parfaitement adaptés à vos besoins en se déclinant également dans la version suivante :

- › Benne Power Swivel (voir MACH2002)

Large de 1 115 mm pour une stabilité optimale, ce dumper peut être spécifié avec roues étroites en option, pour une largeur hors-tout de 982-mm seulement, ce qui le rend idéal pour les chantiers à accès étroit. Sa transmission hydrostatique le rend très maniable.

Le dumper Thwaites Hi-Tip 1 tonne compact est un chargeur à benne efficace et performant, idéal pour les travaux d'agrandissement de maison et d'aménagement paysager, qui offre aux entrepreneurs et au secteur de la location d'engins de chantier une polyvalence et une amélioration de la performance exceptionnelles.

Sûr, conforme et compétitif.

Scannez ce code
QR avec votre
smartphone pour
plus d'informations



Thwaites

GRUPE
ALTODIS

VENTE LOCATION MAINTENANCE DE MATÉRIELS DE MANUTENTION ET BTP

MILHOUSE (Siège)
03 88 63 41 10
COLMAR
03 88 20 91 74
SELESTAT
03 88 92 92 24
STRASBOURG
03 88 68 18 20
BESANCON
03 81 21 64 36

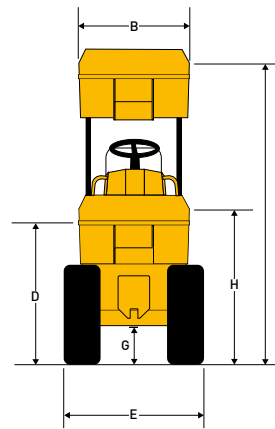
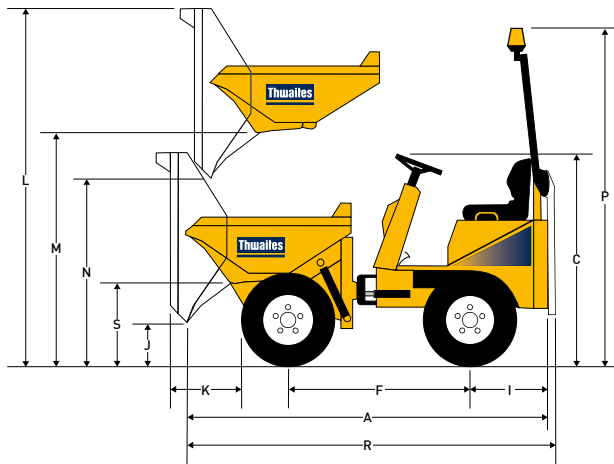
altodis.fr

ACCOMPLIR LE TRAVAIL.

Hi Tip 1 tonne

DIMENSIONS ET CARACTÉRISTIQUES TECHNIQUES - MACH2001

(mm)



A	3 032	P	2 860
B	982	R	3 192
C	1 773	S	720
D	1 155		
E	1 115*		
F	1 500		
G	274		
H	1 262		
I	654		
J	346		
K	505		
L	3 005		
M	1 913		
N	1 573		

*982 avec roues étroites en option

Poids	À vide	1 295 kg
	Expédition	1 281 kg

Capacités	Charge utile max.	1 000 kg
	Dôme	500 litres
	Ras	400 litres
	Eau	280 litres

Moteur

- › Diesel Yanmar 3TNV76 3 cylindres, refroidissement à eau
- › Puissance 15,9 kW/21,4 ch à 2 800 tr/min
- › Couple 66,4 N.m (49 lbf ft)

Niveaux sonores

- › 84 LpA à l'opérateur / 101 LwA de pression sonore dans l'air

Transmission

- › Hydrostatique avec pompe à débit variable alimentant quatre moteurs de roues et incorporant le système « Twin Lock » pour maximiser la traction

Vitesses	Avant et arrière	
	0 - 12 km/h (0 - 7,5 mph)	

Freins et essieux

- › Système de freinage automatique à sécurité intégrée dans les moteurs d'entraînement arrière

Châssis

- › Châssis avant et arrière en tôle d'acier pliée, à point central d'articulation et d'oscillation pour une stabilité et une traction optimales

Benne

- › À commande hydraulique, en tôle d'acier, fond 3 mm, côtés 4 mm.
- › Avant de benne renforcé par des sections en caisson
- › Mécanisme de levage en ciseaux Hi-Tip

Siège et commandes

- › Siège à suspension réglable monté avec ceinture de sécurité haute visibilité
- › Voyants d'avertissement LED pour toutes les fonctions critiques

Accès pour l'entretien

- › Un capot verrouillable permet d'accéder facilement depuis le sol aux points d'entretien du moteur.

Circuits électriques

- › Faisceau de câbles acheminé dans des gaines
- › Tous les composants électriques ont un indice d'étanchéité à l'eau IP67

Direction et système hydraulique

- › Direction assistée hydraulique
- › Filtration à conduite de retour pour tous les services
- › Point de prise de pression monté de série

Volume des réservoirs	Carburant	21 litres
	Hydraulique	20 litres

Diamètre de braquage 5,45 m

Équipements standards

- › Gyrophares LED
- › Alarme de recul

Équipements en option

- › Rétroviseurs
- › Indicateur d'écrou de roue
- › Feux de route
- › Crochet de remorquage
- › Pneus sable et pneus étroits

Thwaites



Les illustrations sont représentatives, mais des détails ou des équipements spécifiques peuvent varier selon le pays. Nous nous réservons le droit de modifier toutes caractéristiques techniques sans préavis. 08/2021