

**TRANSPORTEUR SUR  
CHENILLES KUBOTA**

**KC300H-5  
KC300HR-5**



Puissance moteur (cv) :

**KC300H/HR-5 :**

**46,3 / 46,3**

Poids de la machine (kg) :

**KC300H/HR-5 :**

**2 750 / 2 750**

Charge utile (kg) :

**KC300H/HR-5 :**

**2 875 / 2 875**

# Compacts et performants a

**Compacts, puissants et polyvalents, les KC300-5 sont conçus KUBOTA KC300-5 peut transporter une large quantité de matériel à une vitesse de déplacement élevée et une capacité de chargement élevée dans des conditions de terrain variées.**

## Opérations de déchargement

Les opérations de déchargement sont rapides et faciles. La forme de la benne de chaque modèle a été conçue pour assurer un déversement rapide des matériaux. Avec un angle de 55° (version H) et de 84° (version HR), tous les matériaux peuvent être vidés facilement de la benne. En outre, la rotation de 180° pour la version HR, et le déversement trilatéral pour la version H, permettent un déchargement sur tous les côtés dans toutes les conditions de travail, comme lors du remplissage d'une tranchée.

## Transmission hydrostatique (HST)

Le transporteur sur chenilles KC300-5 dispose d'une transmission hydrostatique (HST) à vitesse variable comprenant 2 pompes et 2 moteurs hydrauliques. Cela permet d'effectuer des manoeuvres en contre-rotation. Cette transmission de pointe offre un contrôle en douceur - l'opérateur peut sélectionner la vitesse la mieux adaptée au terrain, et passer facilement de la grande vitesse (jusqu'à 11 km/h) pour les surfaces planes, à la petite vitesse (jusqu'à 6 km/h) pour les surfaces plus accidentées. Cette transmission hydrostatique vous permet de travailler et de vous déplacer d'une façon plus productive et plus efficace grâce à une conduite douce qui réduit la fatigue de l'opérateur.

## Train de chenilles performant : galets à triple flasques et pas court

Le train de chenilles du KC300-5 est équipé de galets à triple flasques. Huit d'entre eux sont montés sur un support oscillant, ils offrent une excellente stabilité sur les pentes et les terrains accidentés. Les chaînes à pas court réduisent les vibrations, offrant ainsi un confort optimal à l'opérateur même à vitesse rapide.



## Performances

Avec leur vitesse de déplacement rapide (11 km/h) et une capacité de chargement de 2875 kg, les KC300-5 peuvent transporter une grande quantité de matériaux dans un court laps de temps. Avec leur puissant train de chenilles, ils peuvent faire face à la plupart des situations. Les KC300-5 peuvent facilement franchir les obstacles grâce à un angle d'attaque de 26° et une garde au sol de 330 mm.

# avec un design remarquable.

pour un confort de pointe. Le nouveau  
riaux facilement et rapidement. Avec sa  
de 2875 kg, il est le meilleur pour travailler

**KC300HR-5**  
(déversement 180°)



## Capacité de chargement

Grâce à une grande polyvalence et avec une capacité maximum de chargement de 2875 kg et un volume de 1,50 m<sup>3</sup> (pour la version HR) et 1,35 m<sup>3</sup> (pour la version H), le KC300-5 est un véritable engin de production qui vous permettra de transporter tout types de matériaux sur chantier.

**KC300H-5 (déversement trilatéral)**



## Joystick multifonctions et écran LCD avec caméra arrière

L'écran de contrôle LCD est situé sur le côté droit de l'opérateur. Quelque soit la direction de conduite, l'opérateur a toujours une maîtrise totale du transporteur et une bonne visibilité sur les indicateurs au tableau de bord. L'écran LCD intègre une caméra arrière. L'opérateur peut donc se concentrer sur le travail avec moins de fatigue. Un bouton Marche & Arrêt sur la console permet de démarrer le moteur sans tourner la clé de contact. Six phares de travail LED (4 avant et 2 arrière) garantissent un éclairage parfait. Tous ces éléments augmentent significativement la sécurité sur chantier.



# ENTRETIEN / SECURITÉ

**Un capot à ouverture totale et une disposition optimale des pièces internes pour un entretien rapide et efficace et un temps d'immobilisation plus court.**

## **Points d'arrimage, points de levage et remorquage**

Pour faciliter le transport, quatre points d'arrimage permettent de sécuriser la machine durant le trajet. L'accès facile aux points d'arrimage réduit le risque de blessure pour l'opérateur. Une fois la benne remontée, quatre crochets de levage permettent de soulever la machine. Un anneau de remorquage est fixé sur la partie postérieure du châssis inférieur.



## **Pare-chocs avant**

Le pare-chocs protège la machine et limite les dommages causés par d'éventuels impacts. Deux phares de travail LED sont protégés et intégrés derrière le pare-chocs.

## **Marchepied anti-dérapant**

Grâce à un marchepied confortable et anti-dérapant, la montée et la descente de la machine s'effectuent en toute sécurité. Celui-ci limite le risque d'accident pour l'opérateur.

# KUBOTA ORIGINAL MOTEUR DI (STAGE-V) AVEC FAP ET CRS



Moteur DI d'origine Kubota équipé de CRS et FAP. Les moteurs à injection directe de Kubota sont désormais entièrement conformes à la norme Stage-V. Le nouveau FAP amélioré réduit la maintenance en augmentant les intervalles d'entretien de régénération et le nettoyeur de cendres pour le filtre.



## Canopy ROPS / FOPS

Pour une sécurité maximale de l'opérateur, le KC300-5 est équipé d'un canopy ROPS / FOPS et d'une ceinture de sécurité sur le siège. Deux poignées ergonomiques facilitent la montée et la descente du poste de travail.

## Position de conduite réversible

Le transporteur sur chenilles KC300-5 dispose d'un siège de luxe réversible qui permet à l'opérateur de tourner sur 180° de façon à toujours se trouver dans le sens de la marche. Le Joystick étant intégré sur la console droite du siège, l'opération est sans effort, cela crée un environnement de travail de qualité pour l'opérateur.



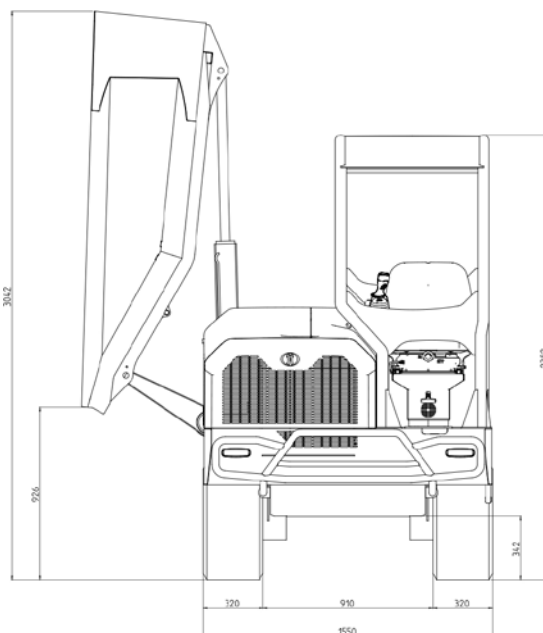
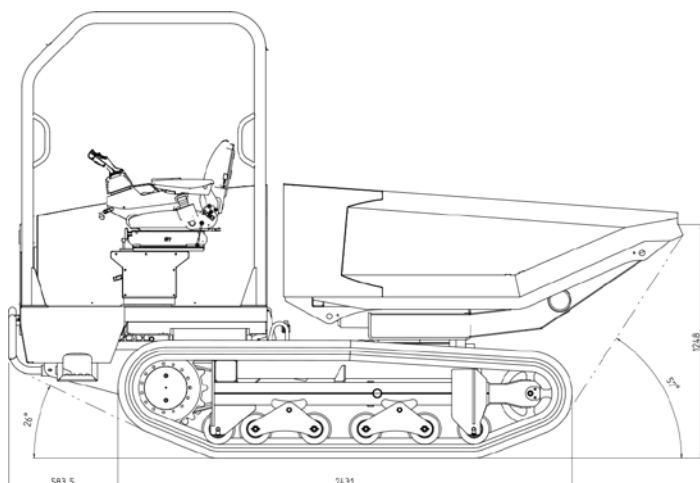
## Maintenance

Le capot moteur s'ouvre complètement pour permettre un bon accès. Les contrôles journaliers sont concentrés à un seul endroit. La batterie est située à l'extérieur du compartiment moteur afin de la maintenir hors des hautes températures.

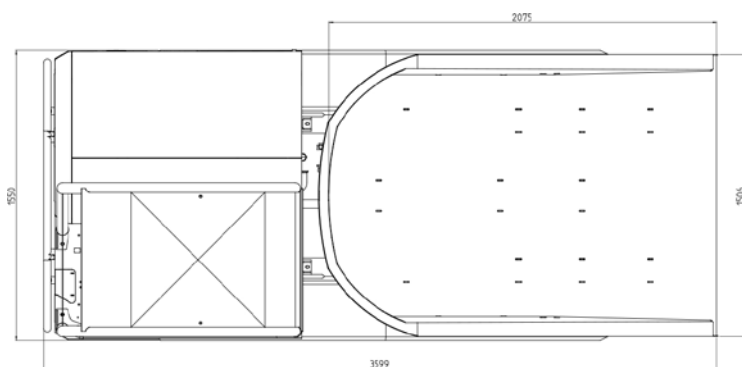


# DIMENSIONS

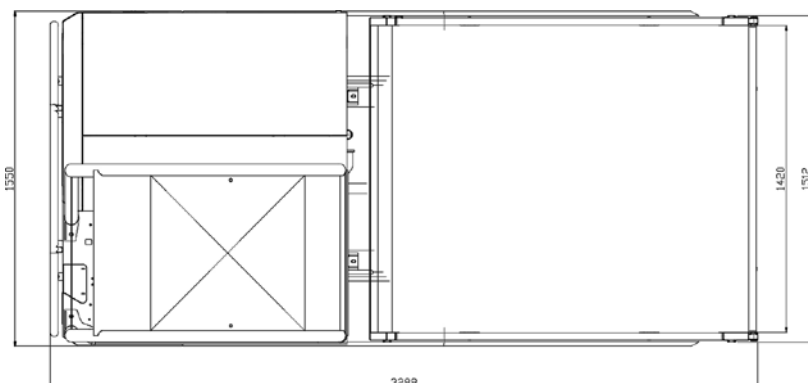
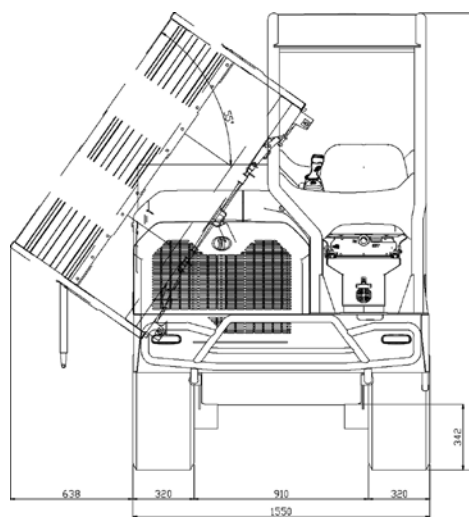
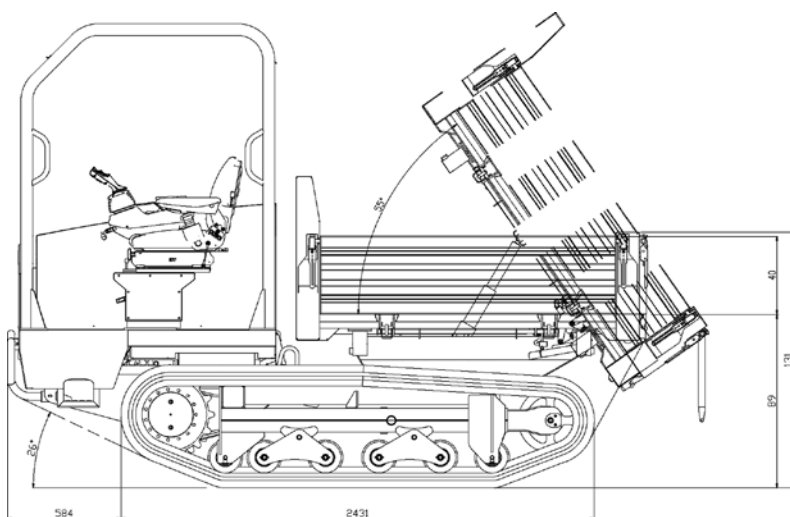
## KC300HR-5



Unité : mm



## KC300H-5



## Caractéristiques Techniques

Modèle		KC300H-5	KC300HR-5	
Moteur	Marque	Kubota		
	Modèle	V2403 (Stage V)	V2403 (Stage V)	
	Puissance	kW (cv)	34,1 (46,3)	
		tr/min	2400	
	Cylindrée	cc	2403	
Système de refroidissement		Refroidi par eau		
Poids opérationnel (avec un opérateur de 75 kg)		kg	2825	
Charge utile		kg	2875	
Système de basculement de la benne		Hydraulique		
Direction de déversement		Trilatéral	Rotatif 180°	
Transmission	Typologie		Transmission hydrostatique (HST)	
	Pompes hydrauliques		2 pompes à débit variable (Rexroth)	
	Débit des pompes hydrauliques	l/min	2 x 54	
	Moteurs hydrauliques		Moteurs à pistons radiaux	
	Pression maxi	bar	350	
Dimensions de la machine	Longueur	mm	3288	3599
	Hauteur	mm	2382	
	Largeur	mm	1550	
Dimensions intérieures de la benne	Longueur	mm	1637	2075
	Largeur	mm	1440	1506
	Hauteur	mm	400	-
	Angle de déversement	degrés	55°	84°
	Volume avec dôme (ISO6483)	m <sup>3</sup>	1,15	1,15
	Volume à ras bord (ISO6483)	m <sup>3</sup>	1,35	1,5
Train de chenilles	Garde au sol	mm	330	
	Angle d'attaque	degrés	26° (avant) / 57° (arrière)	
	Pas	mm	1950	
	Largeur de la chenille caoutchouc	mm	320	
	Galets	quantité	6	
Vitesse de déplacement (avant/arrière)	Petite vitesse	km/h	0 ~ 6	
	Grande vitesse	km/h	0 ~ 11	
Angle maxi de franchissement		degrés	Face avant 20° / Côté latéral 25°	
Capacité du réservoir à carburant		litres	45	
Capacité du réservoir hydraulique		litres	51	

## Modèles et versions disponibles

Type	Modèle Standard	Modèle de Luxe (HI)
Moniteur LCD couleur et caméra de vision arrière	●	●
Commandes par joystick pour la translation et les mouvements du caisson	●	●
2 deux pédales d'accélérateurs		●
2 feux avant à LED	●	●
4 phares des travail LED sur le canopy		●
Bouton de démarrage du moteur et verrouillage de l'accélérateur (régime fixe)	●	●



GROUPE  
**ALTODIS**

VENTE LOCATION MAINTENANCE DE MATÉRIELS DE MANUTENTION ET BTP

MULHOUSE (Siège)  
03 89 63 41 10  
COLMAR  
03 89 20 91 74  
SÉLESTAT  
03 88 92 92 24  
STRASBOURG  
03 88 68 18 20  
BESANCON  
03 81 21 64 36

[altodis.fr](http://altodis.fr)

★ Toutes les images montrées dans ce document sont faites uniquement pour cette brochure. Lors de l'utilisation d'un transporteur sur chenilles, le port de vêtements et d'équipements de protection doit être en conformité avec les réglementations de sécurité légales.