

AC TECHNOLOGY

EP 70-80-100 RA



VENTE LOCATION MAINTENANCE DE MATÉRIELS DE MANUTENTION ET BTP

MULHOUSE (Siège)  
03 89 63 41 10  
COLMAR  
03 89 20 91 74  
SÉLESTAT  
03 88 92 92 24  
STRASBOURG  
03 88 68 18 20  
BESANÇON  
03 81 21 64 36

altodis.fr

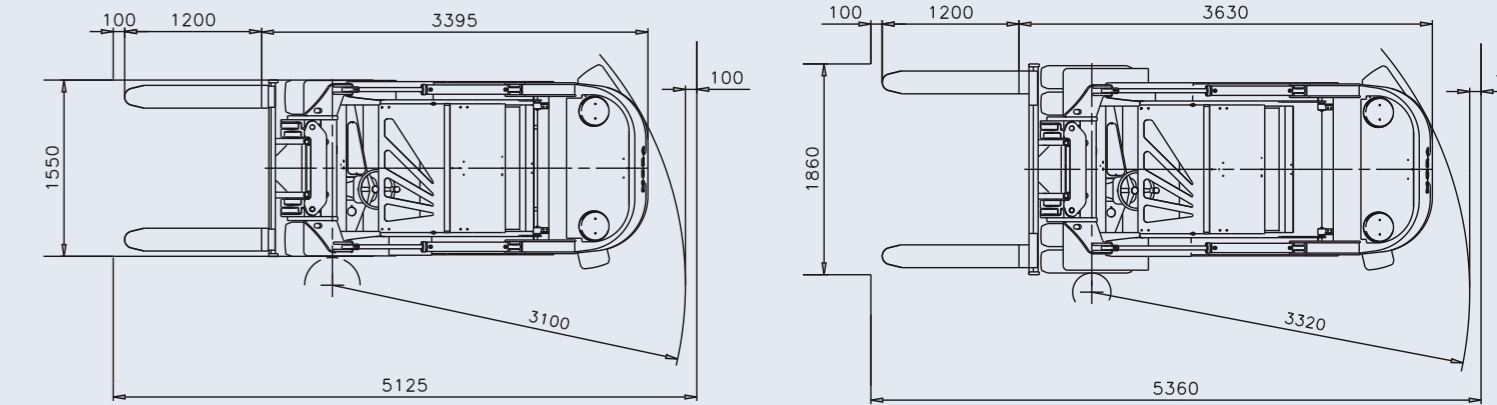
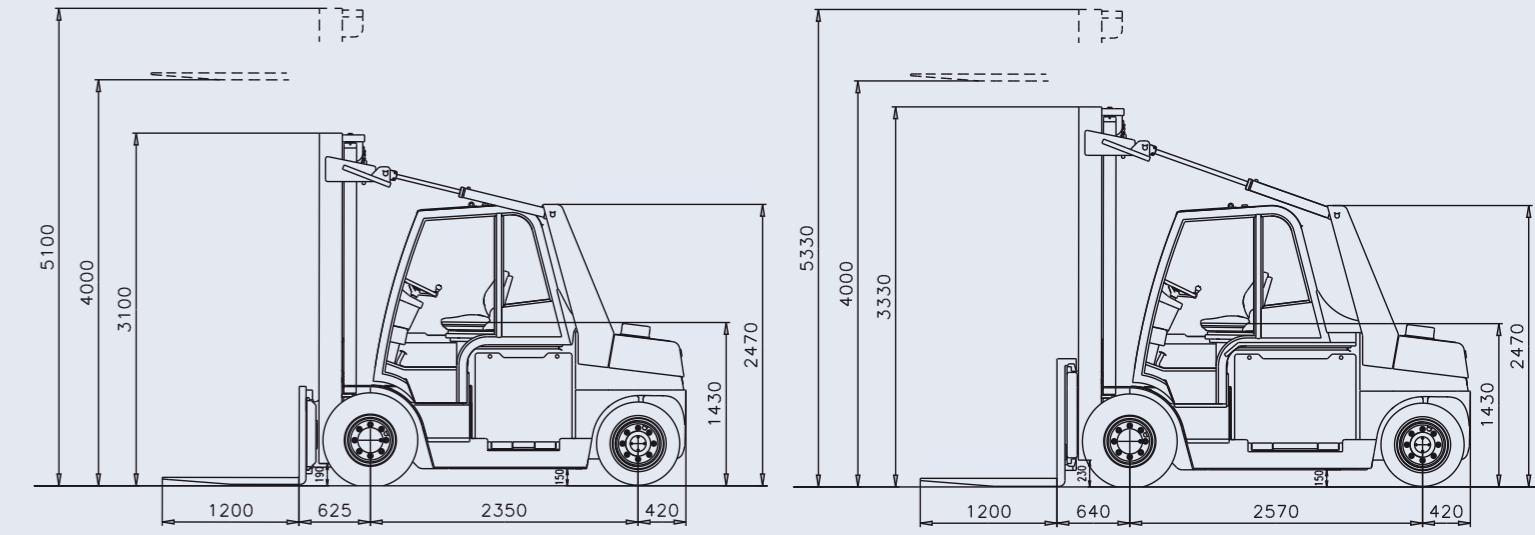
MORA S.P.A. - Via Grandi, 7/9 - 43045 Fornovo di Taro (PR) - Tel. 0525/3441-3442 - Fax 0525/30192 - E-mail: info@mora.it - www.mora.it

MORA

# EP 70-80-100 RA



# MORA



Caratteristiche	MORA				
	EP 70 RA	EP 80 RA	EP 100 RA	EP 100 RA	EP 100 RA
1 Casa costruttrice	Sigla				
2 Modello	Tipo				
3 Portata	Q Carico nominale	kg	7000	8000	10000
4 Baricentro	C distanza	mm	600	600	600
5 Tipo motore	Elettrico-diesel-benzina-GPL				
6 Guida	A mano-a piede-in piedi-seduto				
7 Gomme	S-Superel. -P-Pneum. Ant/Post				
8 Ruote (x=motrici)	Anteriori e posteriori				
9 Alzata	h3 Altezza	mm	4000	4000	4000
10 Montanti duplex	h2 Alzata libera normale	mm	-	-	-
11	h5 Alzata libera speciale	mm	-	-	-
12 Piastra porta-forche	Secondo DIN 15173 A/B/no				
13 Forche	Forche	mm	1200x200x60	1200x200x60	1200x200x70
14 Inclinazione	in avanti/indietro	°	5/10°	5/10°	5/10
15 Dimens. di massima	L2 lunghezza incluso dorso forche	mm	3395	3395	3630
16	B Larghezza	mm	1550	1550	1860
17	h1 Altezza minimo ingombro	mm	3100	3100	3330
18	h4 Altezza massimo ingombro	mm	5100	5100	5330
19	h6 Altezza tettuccio	mm	2470	2470	2470
20	h7 Altezza sedile	mm	1430	1430	1430
21	Wa	mm	3100	3100	3320
22	x Dal centro assale anteriore	mm	625	625	640
23	Ast3	mm	2950	2950	3200
24	Ast4	mm	5125	5125	5360
25	Velocità	km/h	10/12	10/12	10/12
26	Sollevamento con/senza carico	m/s	0,19/0,28	0,19/0,28	0,19/0,28
27	Abbassamento con/senza carico	m/s	0,4	0,4	0,4
28	Sforzo di traino	kg	1400	1400	1400
29	Max 5 min. per carrelli elettrici	kg	2400	2400	2400
30	Pendenza superabile	%	7/12	7/12	7/12
31	Pend. max. sup.le	%	10/18	10/18	10/18
32	Batteria inclusa	kg	11800	12250	13400
33	Peso sugli assali	kg	6200/5600	6200/6050	6400/7000
34	Con carico ant./post.	kg	16850/1950	18370/1880	21230/2170
35	Numero		2/2 4/2	2/2 4/2	4/2
36	Pneumatici	" o mm	350-15 (8,25-15)	350-15 (8,25-15)	8,25-15
37	Dimensioni anteriori	" o mm	250-15	250-15	250-15
38	Dimensioni posteriori	" o mm	250-15	250-15	250-15
39	Passo	mm	2350	2350	2570
40	Carreggiata	mm	1265/1210	1265/1210	1385/1210
41	Alt. min. da terra	mm	150	150	150
42	Freni	mm	150	150	150
43	Di esercizio/stazionamento		Pedale/a mano	Pedale/a mano	Pedale/a mano
44	Mecc/Idraulico/elettrico/pneum.		Idraulico	Idraulico	Idraulico
45	Batteria	V/Ah	80/1120	80/1120	80/1440
46	Peso	kg	2700	2700	3175
47	Trasmissione	kW	18	18	18
48	Motore elettrico	kW	23	23	23
49	Idroguida potenza	kW	-	-	-
50	Costruttore tipo		-	-	-
51	Potenza DIN 70020	CV	-	-	-
52	Motore endotermico	g/m	-	-	-
53	Tempi/cilindri/cilindrata	cc	-	-	-
54	Consumo carburante	l/h	-	-	-
55	Frizione		-	-	-
56	Cambio		-	-	-
57	Trasmissione		Avanti/Indietro	Avanti/Indietro	Avanti/Indietro
58	Pressione di lavoro	bar	190	200	200

Features	MORA				
	EP 70 RA	EP 80 RA	EP 100 RA	EP 100 RA	EP 100 RA
1 MANUFACTURER	Initials				
2 Model	Type				
3 Capacity	Q. Rated capacity	kg	7000	8000	10000
4 Load center	C distance	mm	600	600	600
5 Power type	Electric (battery)-diesel-petrol-LPG				
6 Control type	Hand-pedestrian-stand-sit				
7 Tyre equipment	V-Solid P-Pneumatic front/rear				
8 Wheels (x driven)	Front/rear		2/2 (4/2)	2/2 (4/2)	4/2
9 Lift	Lift height	mm	4000	4000	4000
10 Duplex mast	h2 normal free lift	mm	-	-	-
11	h5 special free lift	mm	-	-	-
12 Fork head	norm DIN 15173 A/B/no		4A	4A	NO
13 Forks	Lenght-width-thickness	mm	1200x150x60	1200x200x60	1200x200x70
14 Tilt angle	forward/backward	mm	5/10	5/10	5/10
15 Overall dimensions	L2 length to face of forks	mm	3395	3395	3630
16	B width	mm	1550/1860	1550/1860	1860
17	h1 Height, upright lowered	mm	3100	3100	3330
18	h4 Height, upright extended	mm	5100	5100	5330
19	h6 overhead guard height	mm	2470	2470	2470
20	h7 seat height	mm	1430	1430	1430
21	Turning radius	mm	3100	3100	3320
22	Load distance	mm	625	625	640
23	Aisle cu 90°	mm	2950	2950	3200
24	Aisle	mm	5125	5125	5360
25	Speeds	km/h	10/12	10/12	10/12
26	Lift speed loading/unloading	m/s	0,19/0,28	0,19/0,28	0,19/0,28
27	Lowering speed loading/unloading	m/s	0,4	0,4	0,4
28	Drawbar pull	kg	1400	1400	1400
29	Max drawbar pull	kg	2400	2400	2400
30	Gradeability	%	7/12	7/12	7/12
31	Max.gradeability	%	10/18	10/18	10/18
32	Total weight empty	kg	11800	12250	13400
33	Axle loading	kg	6200/5600	6200/6050	6400/7000
34	Loading front/rear	kg	16850/1950	18370/1880	21230/2170
35	Number front/rear		2/2 (4/2)	2/2 (4/2)	4/2
36	Tyres	" o mm	350-15 (8,25-15)	350-15 (8,25-15)	8,25-15
37	Wheelbase	" o mm	250-15	250-15	250-15
38	Tread	mm	2350	2350	2570
39	Ground clearance	mm	1265/1210	1265/1210	1385/1210
40	Brakes	mm	150	150	150
41	Foot/Parking	mm	150	150	150
42	Mech.,hydraulik,elec.,pneum.		Pedal/ Hand	Pedal/ Hand	Pedal/ Hand
43	Type		hydr.	hydr.	hydr.
44	Battery		Tract.	Tract.	Tract.
45	Volt/Amp/hrs	V/Ah	80/1120	80/1120	80/1440
46	Weight	kg	2700	2700	3175
47	Side-shift/power	kW	18	18	18
48	Electric motors	kW	23	23	23
49	Hoist/power	kW	-	-	-
50	Make model		-	-	-
51	Output DIN 70020	CV	-	-	-
52	Internal Combustion	g/m	-	-	-
53	Stroke/No. of cylinders/Displacement	cc	-	-	-
54	Fuel consumption	l/h	-	-	-
55	Clutch		-	-	-
56	Gear change		-	-	-
57	Transmission		Fow.\Beh.	Fow.\Beh.	Fow.\Beh.
58	Working pressure	bar	190	200	200

