



# Chariots télescopiques HAUTE CAPACITÉ

P72.10  
P50.18HM  
P65.14HM  
P120.10HM

TF50.8  
TF65.9  
TF45.11



**MERLO**


**GRUPE ALTODIS**  
 VENTE LOCATION MAINTENANCE DE MATERIELS DE MANUTENTION ET BTP

MULHOUSE (68100)  
 CE 85 88 41 10  
 COLMAR  
 CE 85 28 51 74  
 SILLI STAR  
 CE 85 28 51 74  
 STRASBOURG  
 CE 88 28 51 74  
 BRUNO  
 CE 88 28 51 74

altodis.fr



**Usine Merlo de 350.000 m² couverts :**

- a** Production des composants électriques
- b** Production des composants hydrauliques
- c** Production des châssis
- d** Production des cabines
- e** Production des essieux
- f** Configuration des moteurs
- g** Assemblage des machines

## Index

Le Groupe Merlo .....	3
Gamme Haute Capacité.....	4
Technologies Merlo	
• Sécurité.....	6
• Performances.....	10
• Confort.....	14
• Efficacité.....	16
Gamme.....	18
Accessoires .....	22
Services .....	22
Caractéristiques techniques .....	23



# Merlo : À la pointe de l'innovation dans les engins de travaux publics

Merlo est un important groupe industriel à gestion familiale fondé à Cuneo en 1964. Le groupe italien conçoit, fabrique et commercialise ses propres produits sous les marques Merlo et Treemme.

L'homme et le territoire sont au centre du projet : le groupe Merlo s'engage à respecter l'environnement et à rendre le travail de l'opérateur et de ceux qui, chaque jour à l'usine, se consacrent passionnément à l'amélioration constante de l'efficacité et des performances de ses produits, plus fonctionnels, sécuritaires et confortables.

Le portefeuille de produits comprend une gamme complète de chariots télescopiques, fixes et rotatifs, de bétonnières DBM à chargement automatique, de porte-outils municipaux et forestiers Treemme et de transporteurs sur chenilles multi-fonctions Cingo.

Tous les produits de la gamme Merlo se caractérisent par l'innovation, la technologie et la fiabilité. Ce sont les caractéristiques distinctives qui, depuis toujours du groupe, ont gagné la confiance du marché.



GAMME CHARIOTS

TÉLESCOPIQUES HAUTE CAPACITÉ :

## Technologie et productivité pour tous

La gamme de chariots télescopiques Haute Capacité a été développée pour répondre aux besoins de tous ceux qui doivent réaliser des travaux exigeants et déplacer des charges lourdes en toute sécurité. L'architecture de conception, appliquée aux chariots télescopiques Merlo, crée des machines uniques en termes de polyvalence, de performances et de facilité d'utilisation. Faisant appel aux nombreuses technologies développées et brevetées par Merlo, cette gamme est en mesure d'offrir d'excellentes performances télescopiques sans limiter la vitesse de travail, la maniabilité et la facilité d'utilisation typiques des produits Turbofarmer et Panoramic.

Ces caractéristiques confèrent aux modèles de cette gamme la capacité de manipuler de grandes quantités de matériel en peu de temps, apportant ainsi une réponse optimale dans le domaine de la logistique, de la manutention et du stockage, sans négliger la manipulation des composants grâce à des accessoires conçus spécialement pour des besoins spécifiques tels que la maintenance de grandes machines.

C'est pourquoi la gamme Haute Capacité trouve son application dans de nombreux secteurs : de l'industrie à l'exploitation minière, du terrassement à l'agriculture, de la construction au traitement des déchets.



# Performance et polyvalence d'utilisation

La gamme de chariots télescopiques Haute Capacité est composée de quatre familles de modèles disponibles en de nombreuses versions afin d'offrir la bonne combinaison pour chaque client.

Les principales caractéristiques sont :

- Puissances allant de 115 à 170 CV
- Capacité de levage jusqu'à 12.000 kg
- Hauteur de levage jusqu'à 18 mètres
- Interface Merlo pour l'utilisation de plus de 40 accessoires.

## DÉPORT LATÉRAL DE LA FLÈCHE

Les seuls sur le marché à proposer le dispositif de correction du positionnement de la charge sans devoir déplacer la machine ni altérer la stabilité et la sécurité de l'opérateur.

## BRAS TÉLESCOPIQUE

Hauteurs de 8 à 18 mètres avec des capacités de 4.500 à 12.000 kg. Une conception exclusive qui garantit légèreté, précision et résistance. Tablier porte-outils équipé d'un verrouillage hydraulique Tac-Lock, actionné depuis la cabine.

## CABINE

Certifiée FOPS Niveau II et ROPS. Conçue pour favoriser l'ergonomie et protéger l'utilisateur. La largeur de 1.010 mm et la grande surface vitrée assurent un confort inégalable et une visibilité absolue.

## HYDRAULIQUE

Hydraulique dimensionnée pour réduire au minimum le temps de manœuvre. Pompe hydraulique à cylindrée variable (Load Sensing) et distributeur Flow Sharing pour une économie de fonctionnement maximale, des performances élevées et une parfaite fluidité de fonctionnement.

## INTERFACE UTILISATEUR

Afficheur dans la cabine pour la visualisation de tous les paramètres de fonctionnement. Commandes et joysticks ergonomiques avec sélecteur du sens de marche intégré. Les pointeurs et les commandes sont conçus pour maximiser la simplicité de mise en œuvre.

## POWERTRAIN

Transmission hydrostatique à quatre roues motrices permanentes, moteurs de 115 et 170 CV et vitesse maximale de 40 km/h. Disposition latérale et longitudinale exclusive du moteur.





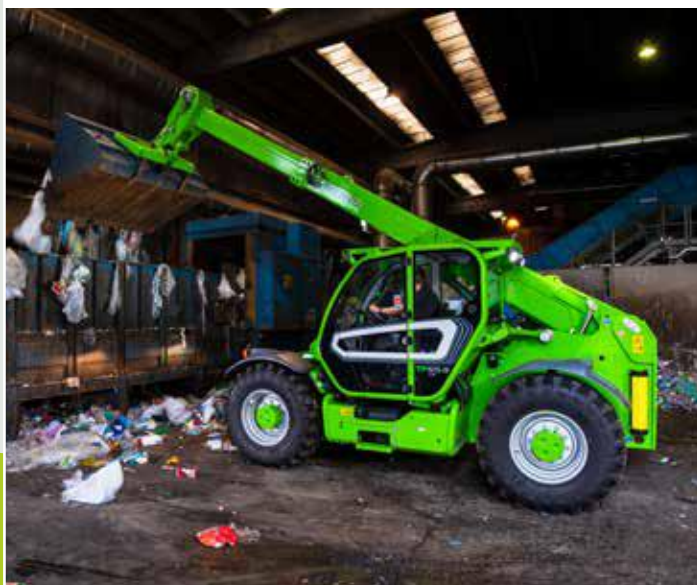
## SÉCURITÉ

La cabine exclusive Merlo est conforme aux réglementations ISO 3449 FOPS Niveau II et ISO 3471 ROPS, ce qui garantit un niveau de sécurité élevé au sommet de la catégorie.

Le système breveté ASCS - Adaptive Stability Control System - de Merlo est en mesure de reconnaître l'équipement utilisé et de mesurer la charge déplacée afin de garantir la sécurité totale de l'opérateur. Les clients peuvent vérifier, sur le tableau de bord numérique (en option), tous les paramètres de fonctionnement dans lesquels le système de sécurité interviendra, en ralentissant et en bloquant les mouvements à risque. En fonction de l'outil utilisé, le système est en mesure de faire varier la réponse de la machine et la vitesse d'exécution des mouvements. La sécurité de la machine est renforcée par une gestion automatique du frein de stationnement qui, en cas d'arrêt du moteur, freine l'engin afin d'éviter les mouvements involontaires.



### FLÈCHE MERLO



Flèche composée d'une double section en « C » en acier à haute résistance avec des soudures réalisées le long de l'axe neutre de flexion. Les flexibles hydrauliques et le câblage électrique, placés à l'intérieur de la flèche avec un mécanisme « à cartouche », garantissent une protection contre tout impact et une facilité d'extraction en cas de maintenance. Les patins de glissement en forme de « L » sont fabriqués en matériau composite pour maximiser l'efficacité et réduire l'impact et l'usure des surfaces de glissement. La solution de la flèche Merlo est en mesure d'offrir :

- Haute précision avec gestion millimétrique des mouvements
- Absence de flexion de la structure
- Protection des composants et des flexibles hydrauliques contre les impacts

## PROTECTION FOPS

Une structure métallique, placée sur le toit en verre, permet d'atteindre le niveau de certification le plus strict en matière de protection : FOPS de niveau II. Cette reconnaissance constitue une garantie en termes de :

- Parfaite habitabilité en cabine
- Excellente visibilité de la charge
- Sécurité maximale pour l'opérateur



## CHÂSSIS

Le châssis est caractérisé par de petites dimensions, par rapport aux normes du marché, afin de minimiser les encombrements de la machine et est équipé, à l'extérieur, de la courroie exclusive, faite à partir d'un profilé en acier.

Conçu pour maximiser la résistance structurelle et assurer une excellente résistance à la torsion, dans la partie inférieure, le bas de caisse est complètement protégé par des tôles d'acier, afin de protéger tous les composants des chocs éventuels lors des transferts tout terrain.



## MISE À NIVEAU

Les chariots télescopiques « Haute Capacité » sont équipés d'un correcteur de mise à niveau. Cette solution est en mesure d'absorber les inclinaisons transversales du sol jusqu'à 8 %, en assurant un levage vertical de la charge et en minimisant les risques d'instabilité latérale de la machine. La configuration varie en fonction de la famille :

- Turbofarmer - un cylindre hydraulique situé sur le côté du châssis
- Panoramic - deux cylindres hydrauliques situés entre le châssis et l'essieu





## ASCS

Le système de sécurité ASCS (Adaptive Stability Control System) assure une prévention parfaite contre le risque de renversement frontal de la machine lors des phases de manipulation d'une charge.

Le système ajuste la vitesse et l'étendue maximale des mouvements en fonction de trois paramètres de fonctionnement :

- Charge manipulée - kg de matériau soulevé
- Position de la charge - portée, extension de la flèche et rotation du tablier
- Outil utilisé - reconnu automatiquement par le système ASCS.

Lorsque la limite de stabilité de fonctionnement est atteinte, le système réduit d'abord la vitesse de la flèche puis arrête complètement le mouvement. Pendant cette phase, seuls les mouvements rétablissant une condition de plus grande sécurité sont autorisés, ce qui simplifie l'utilisation de la machine même pour les utilisateurs moins expérimentés.

### TABLEAU DE BORD

Le système ASCS est équipé, de série, d'un tableau de bord couleur 10,1" permettant à l'opérateur de visualiser tous les paramètres de fonctionnement en temps réel. Le tableau de bord haute luminosité est équipé d'un capteur intégré pour un réglage automatique de la luminosité en fonction des conditions d'éclairage externes. De cette manière, une lecture simple des conditions de stabilité est toujours assurée, représentée dans le diagramme de charge mis à jour, en temps réel, en fonction de la charge manipulée et de l'outil utilisé. Le client peut voir à tout moment quel sera le point d'intervention du système de sécurité.

Le contrôle indépendant de chaque mouvement hydraulique permet d'identifier les mouvements potentiellement dangereux pour la sécurité en cas d'intervention du système ASCS. Dans ces situations, un message pop-up montre au client tous les mouvements autorisés car ils n'aggravent pas la stabilité du véhicule.

Pour finir, le tableau de bord affiche en permanence l'inclinomètre pour maximiser l'utilisation de la machine en toute sécurité.

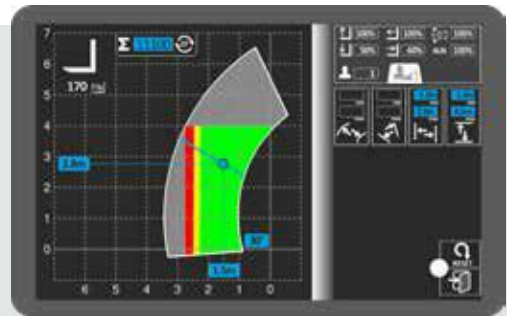




## CONFIGURATION ZONE DE TRAVAIL

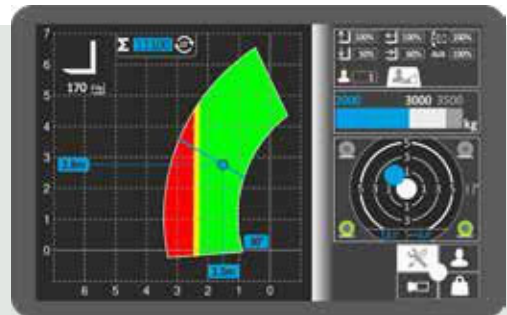
Une fonction spéciale, accessible via le tableau de bord, permet à l'opérateur de définir les limites de travail géométriques.

Le réglage peut avoir lieu à la fois selon les axes cartésiens (hauteur et extension maximales et minimales) et selon les mouvements relatifs de la flèche (levage et extension maximaux et minimaux). Cette solution permet de simplifier et d'augmenter la sécurité dans les travaux répétitifs et dans les espaces confinés, par exemple à l'intérieur d'un hangar.



## CONFIGURATION VITESSE DE MOUVEMENT

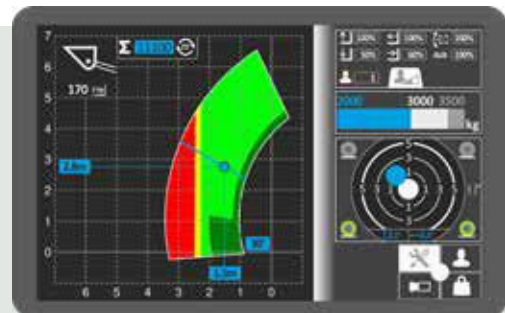
Au moyen du tableau de bord, le système ASCS permet de personnaliser les vitesses des mouvements individuels de la flèche télescopique et des accessoires utilisés en fonction des besoins des opérateurs individuels et des opérations à effectuer. Il est possible d'enregistrer jusqu'à neuf configurations différentes.



## ZONE FRANCHE

En équipant la machine d'un godet correctement reconnu, la zone franche de travail est automatiquement activée. Une zone de travail qui atteint une portée maximale de 1 mètre et 10° de levage.

Dans cette zone, il est possible d'opérer sans que le système de contrôle ne bloque le mouvement de l'outil en cas de surcharge, en facilitant les opérations de creusement et en garantissant une fluidité parfaite des mouvements.

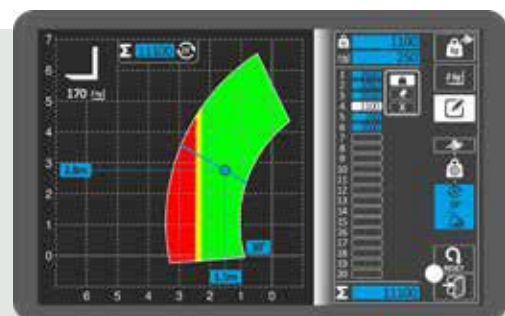


## MÉMORISATION DES CHARGES MANIPULÉES

Le tableau de bord du système ASCS permet de lire la charge manipulée, avec commande manuelle ou automatiquement, chaque fois que la flèche télescopique est soulevée au-delà des degrés d'inclinaison prédéfinis par l'opérateur.

La tolérance moyenne sur les valeurs mesurées est de  $\pm 5\%$  car celles-ci peuvent varier en fonction des conditions dynamiques de la machine.

Le système peut enregistrer jusqu'à 1.000 lectures différentes, affichant le total et les 20 dernières valeurs.



## CAMÉRA ARRIÈRE

En combinaison avec le tableau de bord 10,1" du système ASCS, il est possible d'équiper la machine d'une caméra arrière à activation automatique depuis la commande de marche arrière.

Les images provenant de l'arrière du chariot télescopique sont affichées directement sur le tableau de bord de la cabine.

La caméra peut également être activée manuellement à partir du menu du système ASCS.





## PERFORMANCES

Les chariots télescopiques Merlo sont équipés d'une transmission hydrostatique à commande électronique de dernière génération qui, associée aux quatre roues motrices permanentes, assure :

- Capacité de freinage excellente au relâchement de l'accélérateur
- Puissance et couple élevés aux roues
- Facilité d'utilisation inégalée

Pour compléter la transmission, les modèles sont équipés d'une boîte de vitesses mécanique à deux vitesses ou d'une boîte de vitesses à variation continue MCVTronic qui permettent d'atteindre une vitesse maximale de 40 km/h, sans compromettre la précision des mouvements, assurée par un réglage millimétrique des déplacements.

### MOTEURS

Les moteurs disponibles sur ces modèles disposent de puissances allant de 115 à 170 CV et sont installés, selon le concept original de Merlo, dans une position longitudinale sur le côté droit du châssis pour assurer une accessibilité maximale aux composants en cas de maintenance programmée et/ou extraordinaire.



### SYSTÈME HYDRAULIQUE

Les seuls sur le marché à prévoir deux circuits séparés pour hydraulique et hydrostatique. Le circuit hydraulique est constitué d'une pompe à débit variable de type Load Sensing associée à un distributeur hydraulique à contrôle électronique Flow-sharing pour assurer une grande facilité d'utilisation et jusqu'à trois mouvements simultanés sans difficulté.

Le distributeur hydraulique, installé à l'arrière du châssis, réduit les vibrations et la transmission de chaleur vers la cabine, tout en augmentant l'accessibilité en cas de maintenance.



UNIQUE  
ON THE  
MARKET

## RRM



Une solution **unique et brevetée**.  
Les accouplements hydrauliques développés et produits par Merlo garantissent :

- Rapidité de montage et démontage
- Étanchéité élevée des connexions
- Plus grande durée de vie utile des composants
- Absence de risque de torsion des conduites

## ESSIEUX ET FREINS



Les essieux sont disponibles en deux versions : à réducteurs planétaires, pour maximiser le couple transmis aux roues, et à réducteurs sur portique, pour augmenter la garde au sol. Les Turbofarmer et le P72.10 sont équipés de quatre freins à disques secs dimensionnés pour assurer une capacité de freinage élevée et obtenir un haut niveau d'efficacité qui permet de minimiser la consommation de la machine. Tous les roulements et les bagues ont été conçus pour assurer une durée de vie utile plus longue et réduire le besoin de maintenance.

Les autres modèles sont équipés de freins à bain d'huile.

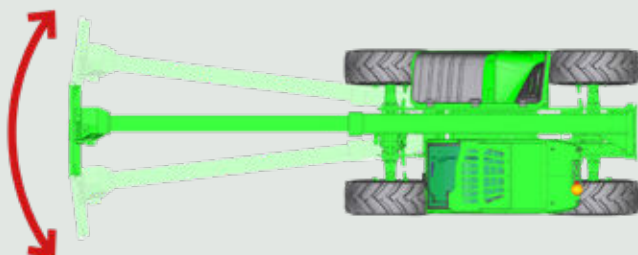
## CVTRONIC



La transmission intelligente à variation continue Merlo CVTronic combine les avantages des transmissions hydrostatiques avec la performance et l'efficacité d'une transmission CVT. Par rapport à une transmission hydrostatique classique, le CVTronic assure :

- Augmentation du couple de 12 %
- Consommation réduite grâce à une excellente efficacité
- Facilité d'utilisation grâce à la suppression du passage des vitesses.

## DÉPORT LATÉRAL DE LA FLÈCHE



Système intégré dans le châssis de la machine (modèles Panoramic) qui permet un mouvement latéral de la flèche télescopique, assurant un positionnement précis de la charge sans avoir recours à d'autres manœuvres, ce qui permet de gagner du temps, d'éviter le stress et d'améliorer la productivité de la machine. La commande pour mettre la translation en œuvre est placée sur le joystick et est de type proportionnel pour maximiser son efficacité.

UNIQUE  
ON THE  
MARKET

## ECO POWER DRIVE PLUS - SPEED CONTROL



Les modèles Turbofarmer sont enrichis du système de réglage et de maintien de la vitesse de croisière appelé *Speed Control*.

Cette solution permet à l'opérateur de régler la vitesse de transfert souhaitée. En appuyant sur la pédale de frein ou sur le sélecteur de sens de marche, la machine arrêtera d'avancer.



## HYDRAULIQUE HI-FLOW



Les modèles dotés de la technologie *Hi-Flow* (HF) sont équipés d'un distributeur hydraulique de dernière génération développé par Merlo et associé à une pompe hydraulique à haut débit.

Le système HF combine les caractéristiques de l'hydraulique traditionnelle avec des solutions innovantes telles que :

- Descente par gravité
- Gestion automatisée des mouvements
- Contrôle numérisé de la position des actionneurs
- Refoulement continu huile aux services

Grâce à la technologie *Hi-Flow*, Merlo est en mesure d'offrir des performances record et des solutions de gestion uniques pour accélérer et simplifier les opérations quotidiennes des utilisateurs.

### JOYSTICK CAPACITIF

Les chariots télescopiques HF sont équipés de série du joystick électronique capacitif innovant. Cet outil est en mesure de détecter la présence de l'opérateur grâce à un capteur capacitif et d'activer les mouvements hydrauliques de la machine. Le joystick permet de contrôler les principaux mouvements hydrauliques de la machine et des outils, en gérant, en standard, jusqu'à 4 d'entre eux.

Disponible, de série ou en option, sur d'autres modèles de la gamme.



## REFOULEMENT CONTINU

Les modèles HF sont équipés, dans leur configuration standard, du système de régulation et d'envoi du débit constant d'huile vers les outils. Cette solution permet d'ajuster précisément et rapidement le débit d'huile de 0 jusqu'au débit maximal, pour chacune des 4 sorties hydrauliques auxiliaires, pouvant être gérées en haut de la flèche. Cette solution peut être disponible en option pour les autres modèles.



## DESCENTE PAR GRAVITÉ



Cette solution, à actionnement entièrement automatique, permet d'exploiter le poids de la flèche et de la charge pour effectuer le mouvement de descente, en limitant considérablement la demande de puissance hydraulique et, par conséquent, la consommation et le bruit, sans réduire la sécurité. Des mouvements plus rapides et plus fluides permettent d'augmenter les performances.

## ÉLEVATION VERTICALE



L'élévation verticale automatique a été développée afin de faciliter la manutention d'une charge dans des espaces confinés. En activant cette fonction, la machine synchronise les mouvements d'extension et de levage, afin d'obtenir un mouvement purement vertical de la charge pendant les phases de chargement et de déchargement des matériaux.

## POINT DE CONSIGNE



Le *point de consigne* a été développé afin de réduire les opérations répétitives pour les opérateurs, simplifiant ainsi le travail quotidien.

En activant cette fonction, l'opérateur peut mémoriser une configuration de travail, capable de gérer de manière autonome les mouvements hydrauliques (extension/rentree, montée/descente et rotation du tablier) afin de ramener l'outil dans la position mémorisée.

## GESTION FLOTTANTE



Disponible en option, la gestion flottante de la flèche a été développée afin d'augmenter la polyvalence de la machine, facilitant les opérations avec des accessoires appelés à suivre les tendances du terrain comme les balais-brosses, les lames à neige, les pelles, etc. En activant cette fonction, la flèche peut suivre librement les contours du sol, assurant un contact constant de l'outil avec le terrain.



## CONFORT

Le confort acoustique comme thermique a été soigné dans les moindres détails grâce à un travail intense de recherche sur l'utilisation de matériaux innovants et de nouvelles solutions techniques. Au niveau environnemental, la poussière est empêchée de pénétrer dans l'habitacle, grâce à la pressurisation de la cabine selon la norme ISO 10263-3\*.

De plus, la cabine Merlo représente un lieu de travail confortable et pratique grâce à :

- 1 010 mm de largeur et niveau élevé d'habitabilité
- Grande surface vitrée de 4,3m<sup>2</sup>
- *Silent-blocs* anti-vibrations pour réduire les vibrations et le bruit

Pour terminer, le siège en tissu à suspension mécanique. En option, la machine peut être équipée de sièges à suspension pneumatique, d'un dossier surélevé et d'un siège chauffant.



NOTES :

\* niveau de pressurisation non approuvé pour l'utilisation de pesticides, le travail dans des environnements dangereux, le traitement à l'amiante, etc.

### CABINE



Une nouvelle conception privilégie la fonctionnalité et le confort, en regroupant les informations destinées au conducteur et les commandes des différents systèmes et dispositifs pour maximiser l'ergonomie. L'inverseur au volant est également dupliqué sur le joystick.

- 1 Tableau de bord ASCS
- 2 Joystick capacitif
- 3 Volant et commandes de transmission
- 4 Tableau de bord transmission
- 5 Pédalier
- 6 Compartiment de rangement et réglage de la climatisation

L'image montre la cabine du P72.10Plus

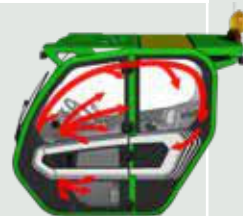
## ENTRÉE CABINE



L'accès à la cabine est facilité par la **porte qui s'ouvre à 180°** et par la grande distance entre le montant et le volant, ce qui maximise l'espace d'entrée. La vitre latérale, indépendante du corps de la porte, peut être bloquée en position ouverte afin de maximiser l'échange d'air, la visibilité et le contact direct avec ceux qui travaillent à l'extérieur, à proximité de la machine.

## CLIMATISATION

Développée selon les normes automobiles, elle réduit de moitié les temps de chauffage et de refroidissement par rapport à un système de climatisation classique. La buse d'aspiration est située sur la porte latérale, à l'écart des sources potentielles de poussière et d'impuretés, tandis que l'intérieur compte 8 buses, dont trois sont dédiées au dégivrage du pare-brise, pour un confort climatique optimal.



## SUSPENSIONS HYDROPNEUMATIQUES FLÈCHE BSS



La suspension active de la flèche (BSS), de série pour les modèles HF, est disponible en option. Ce système protège la charge pendant les déplacements et maintient un confort de conduite élevé sur les terrains accidentés. La suspension est automatiquement désactivée à vitesse réduite (inférieure à 3 km/h), ce qui offre une précision et une force de manutention maximales.

## TABLIER MERLO



Le tablier des machines Merlo a été conçu pour garantir des performances inégalées avec chaque outil, sans pour autant compromettre la légèreté, essentielle pour garantir une capacité de levage record. La rotation maximale permet également un excellent chargement et déchargement des matériaux à l'aide d'un godet. Le dispositif **Tac-lock, de série** sur tous les modèles, assure un confort d'utilisation maximal en permettant le verrouillage hydraulique des outils depuis la cabine.

## CABINE SUSPENDUE



Les modèles de cette gamme peuvent être équipés de la **cabine suspendue (CS)** exclusive et brevetée. En équipant la machine de cette solution unique, la cabine est dotée d'une suspension hydropneumatique active, qui peut être contrôlée directement par l'opérateur avec un interrupteur électrique. Quand la suspension est active, l'excursion totale de l'habitacle est de 110 mm (-60 mm / +50 mm) ; condition qui permet une réduction drastique des vibrations et des contraintes à l'intérieur de l'habitacle, facilitant ainsi les transferts et le travail, même sur des terrains accidentés.





# EFFICACITÉ



Les chariots télescopiques Merlo sont développés dans le but d'être les plus compacts et légers du marché. La maniabilité est accrue par le système à 4 roues directrices et les trois types de braquage, en mesure de réduire le temps et l'espace de manœuvre et, par conséquent, la consommation de carburant.

- Espaces de manœuvre réduits
  - Productivité accrue
  - Impact moindre sur le sol et consommation de carburant réduite
- Pour une gestion efficace des outils, tous les modèles sont équipés d'une prise hydraulique à double effet en haut de la flèche et d'une prise électrique pour la communication machine-outil.

## TROIS TYPES DE BRAQUAGE

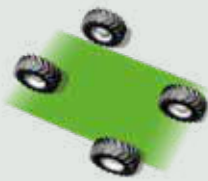
**La solution exclusive adoptée sur les essieux assure un angle de braquage maximal pour effectuer des manœuvres dans des espaces restreints.**



Mode 2 roues :  
essieu directionnel  
avant

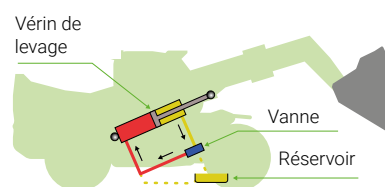


Mode 4 roues :  
essieux avant et  
arrière directionnels



Mode braquage  
en crabe

## SYSTÈME DE RÉGÉNÉRATION



Les modèles HM sont équipés de série du système de régénération du circuit hydraulique pour une productivité accrue. Cette solution a été développée en vue d'augmenter la vitesse angulaire de la flèche lors de la manipulation et du transfert. Le système, à gestion entièrement automatique, est capable d'assurer une augmentation de 36 % de la vitesse de la flèche.





## VISIBILITÉ



**La meilleure visibilité du marché** garantit l'efficacité des déplacements et la sécurité des clients, réduisant le stress des opérateurs qui effectuent de nombreuses manœuvres au cours de la journée de travail. Pour atteindre ces standards de visibilité, Merlo a investi dans une étude minutieuse du positionnement de la cabine et de la flèche, ainsi que dans la conception détaillée du capot et de la surface vitrée, dans le but de garantir des opérations rapides, sûres et précises.

## EPD ET JOYSTICK AUTOACCÉLÉRATEUR

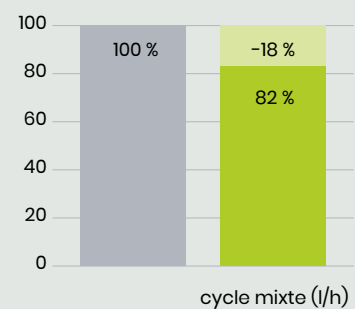


Le système exclusif et innovant EPD (Eco Power Drive) est un système breveté par Merlo pour le contrôle et le réglage électronique du moteur et de la transmission. L'EPD contrôle et ajuste automatiquement, en fonction des conditions de fonctionnement, le régime du moteur, le débit de la pompe hydrostatique et la cylindrée du moteur hydrostatique, afin de maximiser l'efficacité et la réduction du régime, en assurant une réduction de la consommation jusqu'à 18 %. L'économie annuelle est de 3.300 € par an (donnée obtenue sur la base d'une utilisation moyenne de 1.000 h/an et d'un coût moyen du carburant de 1,1 €).

L'EPD comprend la fonction « Joystick autoaccélérateur », qui permet

de gérer le régime moteur proportionnellement à l'utilisation du joystick (plus l'inclinaison du joystick est grande, plus le régime moteur est élevé). Cette fonction vous permet d'optimiser davantage la consommation de la machine, permettant de maintenir le ralenti plus longtemps et, en même temps, de maximiser la réactivité pour la manipulation de matériaux.

## RÉDUCTION DE LA CONSOMMATION Technologie Merlo EPD



■ technologie traditionnelle  
■ EPD

## REMORQUAGE



Afin de maximiser la polyvalence de ces modèles, il est possible d'homologuer les chariots télescopiques Haute Capacité, appartenant à la famille Turbofarmer, en tant que tracteur agricole, permettant la traction de remorques sur la voie publique. Différentes solutions sont disponibles

pour atteler et freiner les remorques, en fonction des différents besoins des clients, ainsi que pour alimenter électriquement le composant tracté. La limite maximale est de 32 tonnes, selon la gamme ou la solution de crochet et de freinage adoptée.

## DISJONCTEUR DE BATTERIE



Pour augmenter l'efficacité et la durée de vie des batteries, les chariots télescopiques sont équipés, de série, d'un disjoncteur électrique et automatique de batterie. Le retrait de la clé du contact démarre le processus de déconnexion du circuit électrique de la machine. Lorsque le circuit est déconnecté, il suffit d'insérer de nouveau les clés dans le panneau de contrôle pour réactiver les batteries.



## GAMME CHARIOTS TÉLESCOPIQUES TURBOFARMER HAUTE CAPACITÉ

La gamme de chariots télescopiques Turbofarmer Haute Capacité se compose de 3 modèles avec des capacités comprises entre 4.500 kg et 6.500 kg et des hauteurs de levage allant jusqu'à 11 m, disponibles en 9 versions différentes selon la configuration.

La force de cette gamme réside dans sa vaste offre de produits, qui permet de choisir parmi de nombreuses versions dotées de contenus technologiques exclusifs, tels que la cabine suspendue et la transmission à variation continue, pour répondre aux différents besoins opérationnels des utilisateurs finaux.

La gamme se compose de deux lignes de produits différentes :

- TF50.8 – TF45.11
- TF65.9

## TF50.8 – TF45.11

Ce sont les modèles les plus compacts de la gamme Haute Capacité. Équipés d'essieux avec des réducteurs planétaires, ils garantissent des travaux rapides et précis.

Les caractéristiques distinctives de ces modèles sont :

- Hydraulique de 160 l/min avec technologie *Hi-Flow* (HF)
- EPD avec vitesse maximale de 40km/h
- Moteur thermique de 125 kW/170 CV
- Technologie CS et CVTronic disponible



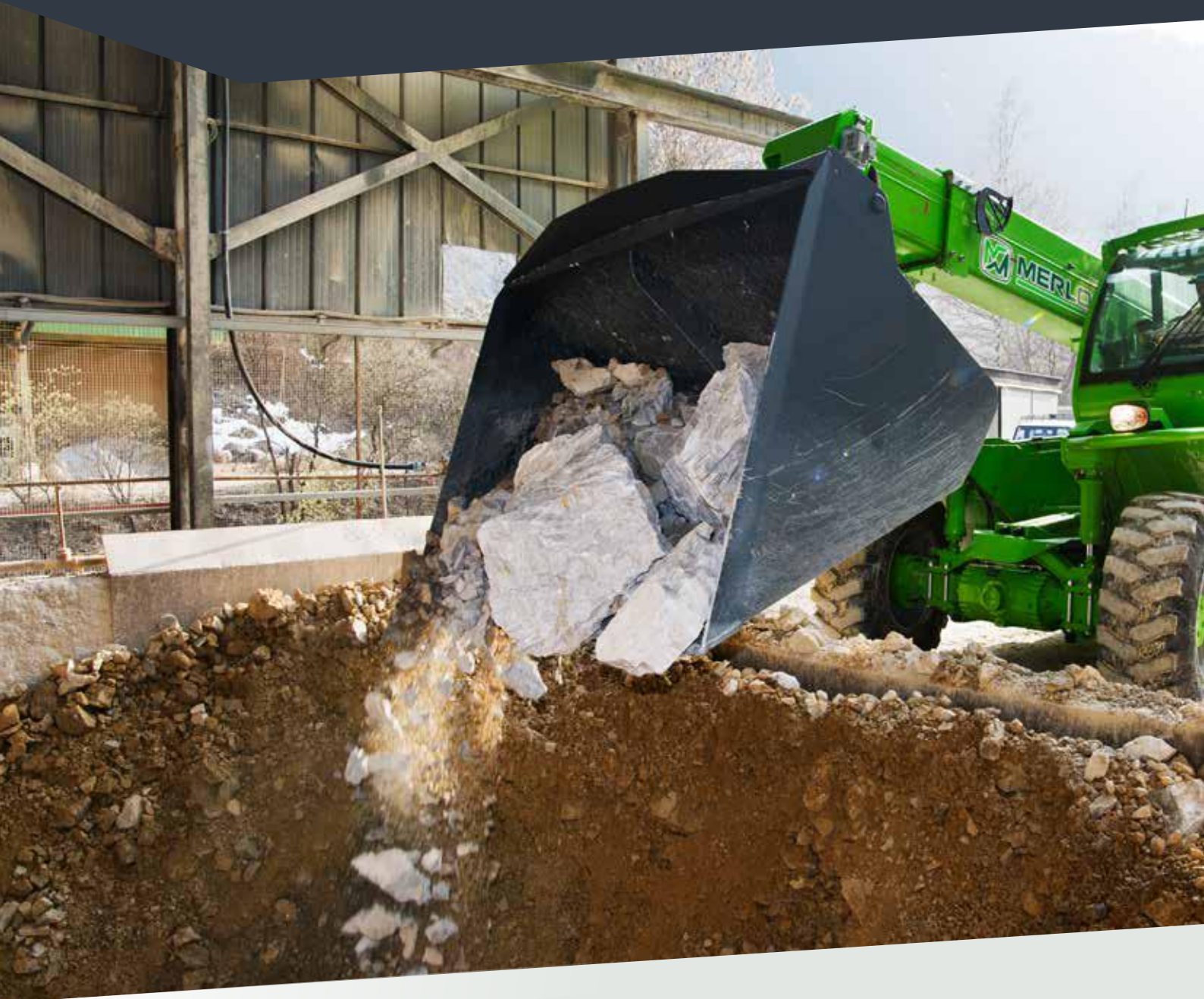
## TF65.9

Modèles développés pour offrir de meilleures performances télescopiques. Les essieux sur portique permettent d'augmenter la garde au sol et améliorent la maniabilité de la machine dans des conditions tout-terrain. La cabine est positionnée plus haut afin d'assurer une meilleure visibilité de l'opérateur.

Les caractéristiques distinctives de ces modèles sont :

- Hydraulique de 160 l/min avec technologie *Hi-Flow* (HF)
- EPD avec vitesse maximale de 40km/h
- Moteur thermique de 125 kW/170 CV
- Technologie CS et CVTronic disponible





## GAMME CHARIOTS TÉLESCOPIQUES PANORAMIC HAUTE CAPACITÉ

La gamme de chariots télescopiques Panoramic Haute Capacité se compose de 4 modèles avec des capacités comprises entre 5.000 kg et 12.000 kg et des hauteurs de levage jusqu'à 18 m.

La force de cette gamme réside dans sa grande capacité de levage, associée à la facilité d'utilisation et au contrôle précis de la flèche télescopique et de la transmission. Tous les modèles sont équipés de caractéristiques technologiques exclusives, telles que le système de sécurité et le déport latéral de la flèche.

La gamme se compose de deux lignes de produits différentes :

- P72.10Plus
- Panoramic HM



## P72.10Plus

Modèle conçu pour offrir une grande capacité de levage, garantissant une facilité d'utilisation maximale.

Les essieux sur portique permettent d'augmenter la garde au sol et améliorent la maniabilité de la machine dans des conditions tout-terrain.

Les caractéristiques distinctives de ces modèles sont :

- Hydraulique de 104 l/min avec technologie *Load Sensing*
- Transmission EPD avec une vitesse maximale de 40 km/h
- Moteur thermique de 85,9 kW/115 CV
- Dispositif de mise à niveau et déport latéral de la flèche



## Panoramic HM

Modèles développés pour offrir la plus grande capacité de levage.

Les essieux à réducteurs planétaires sont équipés de freins à bain d'huile.

La cabine est positionnée plus haut afin d'assurer une meilleure visibilité à l'opérateur.

Les caractéristiques distinctives de ce modèle sont :

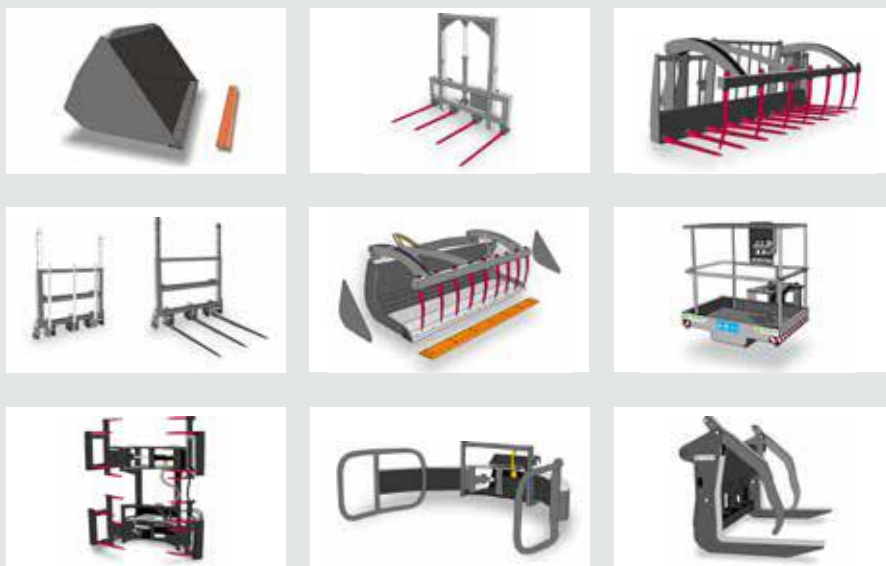
- Hydraulique de 158 l/min avec technologie *Load Sensing*, *Flow Sharing* et système de régénération
- Transmission EPD avec une vitesse maximale de 40 km/h
- Moteur thermique de 125 kW/170 CV avec boîte de vitesses CVTronic
- Dispositif de mise à niveau et déport latéral de la flèche



# ACCESSOIRES

Les accessoires, conçus et fabriqués dans les usines du groupe Merlo, sont les véritables outils opérationnels des chariots télescopiques Merlo, conçus pour améliorer les performances et accroître la polyvalence de la machine dans les différentes situations de fonctionnement.

Le système breveté de reconnaissance des accessoires et le verrouillage hydraulique Tac-Lock permettent de changer rapidement d'outil et de configurer automatiquement ses caractéristiques pour une efficacité et une sécurité maximale.



# ASSISTANCE ET PIÈCES DÉTACHÉES

Quiconque achète une machine Merlo choisit un produit répondant aux normes de qualité, de fiabilité et d'innovation les plus strictes. Le client peut compter sur des services d'assistance et de maintenance de premier ordre, offerts par notre réseau Merlo Service, et sur des pièces de rechange d'origine, soumises à des contrôles de qualité continus et rigoureux.

La maintenance minutieuse et périodique, associée à l'utilisation de pièces de rechange d'origine, permet à votre chariot télescopique de conserver son niveau de performance.

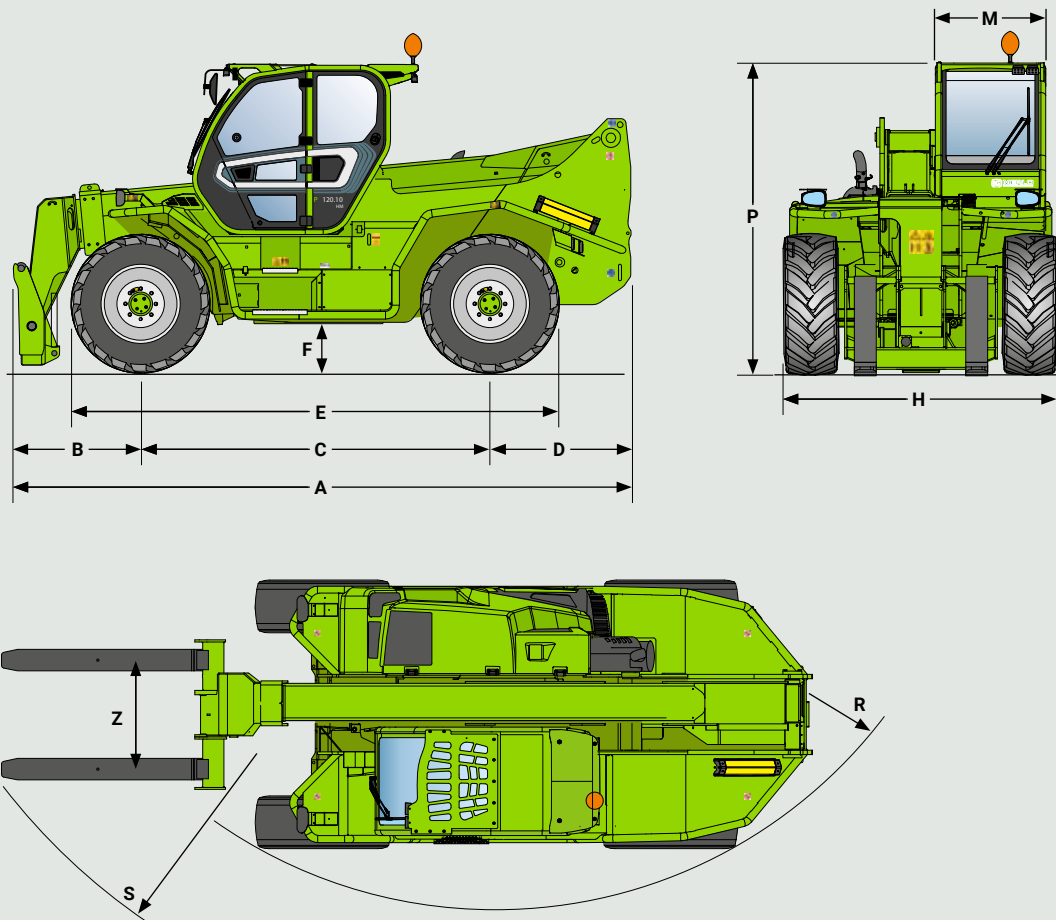


# MERLOMOBILITY

La gamme des chariots Merlo offre la possibilité de bénéficier d'une technologie exclusive pour rendre les chariots télescopiques encore plus intelligents et connectés. Le client, au travers du système de connectivité Merlo Mobility 4.0, peut exploiter, de manière intégrée, les informations détectées par les machines et transférées dans un portail.

MerloMobility est un instrument flexible qui permet d'optimiser le monitoring opérationnel de ses machines dans les différents secteurs d'activité.

# Caractéristiques techniques



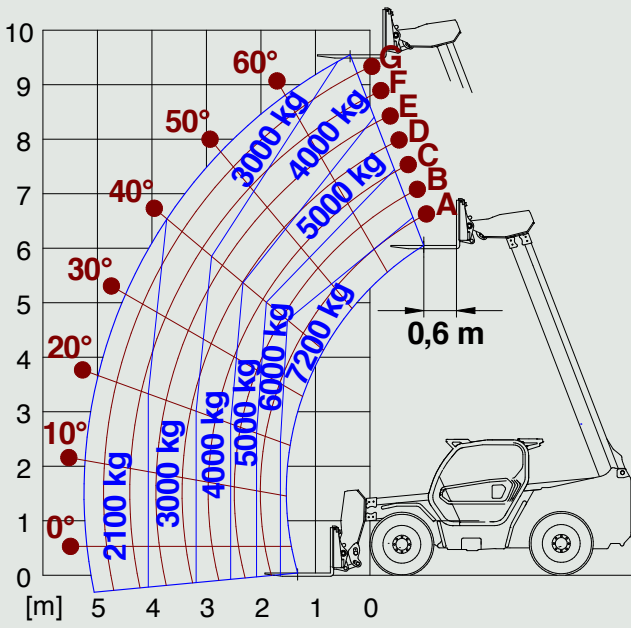
	Dimensions	A	C	E	F	H	M	P	R	S
<b>P72.10PLUS</b>	mm	5480	2920	4815	450	2240	1010	2500	3970	4990
<b>P50.18HM</b>	mm	6180	3240	5235	450	2520	1010	2850	4300	5480
<b>P65.14HM</b>	mm	5910	3240	5235	450	2520	1010	2850	4300	5400
<b>P120.10HM</b>	mm	5770	3290	5260	450	2520	1010	2850	4300	5700
<b>TF50.8T-170-HF</b>	mm	4870	3050	4360	440	2400	1010	2530	3830	4800
<b>TF50.8TCS-170-HF</b>	mm	4870	3050	4360	440	2400	1010	2590	3830	4800
<b>TF50.8TCS-170-CVTRONIC-HF</b>	mm	4870	3050	4360	440	2400	1010	2590	3830	4800
<b>TF65.9T-170-HF</b>	mm	5260	3050	4660	440	2400	1010	2510	4560	5325
<b>TF65.9TCS-170-HF</b>	mm	5260	3050	4660	440	2400	1010	2510	4560	5325
<b>TF65.9TCS-170-CVTRONIC-HF</b>	mm	5260	3050	4660	440	2400	1010	2510	4560	5325
<b>TF45.11T-170-HF</b>	mm	4870	3050	4360	440	2400	1010	2530	3830	4800
<b>TF45.11TCS-170-HF</b>	mm	4870	3050	4360	440	2400	1010	2590	3830	4800
<b>TF45.11TCS-170-CVT-HF</b>	mm	4870	3050	4360	440	2400	1010	2590	3830	4800

Modèle	P72.10PLUS	P50.18HM	P65.14HM	P120.10HM	TF50.8T-170-HF	TF50.8TCS-170-HF	
<b>Performances</b>							
Masse totale à vide (kg)	11.300	15.700	15.250	16.200	9.500	9.700	
Capacité maximale (kg)	7.200	5.000	6.500	12.000	5.000	5.000	
Hauteur de levage (m)	9,55	17,9	13,9	9,8	7,8	7,8	
Portée maximale (m)	5,2	13	8,8	5,3	4,2	4,2	
Déport latéral de la flèche (mm)	+/- 250	+/- 440	+/- 375	+/- 185	-	-	
Mise à niveau du châssis (%)	+/- 8	+/-8	+/-8	+/-8	+/-8	+/-8	
<b>Powertrain</b>							
Moteur	Perkins 904J	FPT NEF45	FPT NEF45	FPT NEF45	FPT NEF45	FPT NEF45	
Cylindrée / cylindres	3.600/4	4.500/4	4.500/4	4.500/4	4.500/4	4.500/4	
Puissance moteur (kW/HP)	85,9/115	125/170	125/170	125/170	125/170	125/170	
Technologie anti-pollution	Stage V, SCR+DOC+DPF	Stage V, SCR+DOC+DPF	Stage V, SCR+DOC+DPF	Stage V, SCR+DOC+DPF	Stage V, SCR+DOC+DPF	Stage V, SCR+DOC+DPF	
Ventilateur à pales réversibles	Non	Non	Non	Non	Non	Non	
Vitesse maximale (km/h)	40	40	40	40	40	40	
Réservoir de carburant (l)	140	150	150	150	140	140	
Réservoir AdBlue (l)	18	43	43	43	18	18	
Transmission hydrostatique	Oui - 2V	CVTronic	CVTronic	CVTronic	Oui - 2V	Oui - 2V	
EPD	STD	STD	STD	STD	Plus	Plus	
Joystick autoaccélérateur	Oui	Oui	Oui	Oui	Oui	Oui	
Réducteurs	Cascade	Planétaires	Planétaires	Planétaires	Planétaires	Planétaires	
Freins	Disques secs	À bain d'huile	À bain d'huile	À bain d'huile	Disques secs	Disques secs	
<b>Hydraulique</b>							
Pompe hydraulique	LS	LS + FS	LS + FS	LS + FS	HF	HF	
Débit / pression (l/min - bar)	104 - 250	119 - 210	119 - 210	119 - 210	160 - 250	160 - 250	
Réservoir d'huile hydraulique (l)	100	149	149	149	100	100	
<b>Cabine</b>							
Préparation cabine	ECO	PREMIUM	PREMIUM	PREMIUM	PREMIUM	PREMIUM	
ASCS	Full	Full	Full	Full	Full	Full	
Cabine FOPS niveau II - ROPS	Oui	Oui	Oui	Oui	Oui	Oui	
Joystick	Électronique	Électronique	Électronique	Électronique	Électronique	Électronique	
<b>Configuration</b>							
Suspension hydropneumatique de la cabine	Non	Non	Non	Non	Non	Oui	
Système de régénération	Non	Oui	Oui	Oui	Non	Non	
Tac-lock	Oui	Oui	Oui	Oui	Oui	Oui	
Pneus standard	400/70-24	17,5-25	17,5-25	17,5-25	500/70-24	500/70-24	

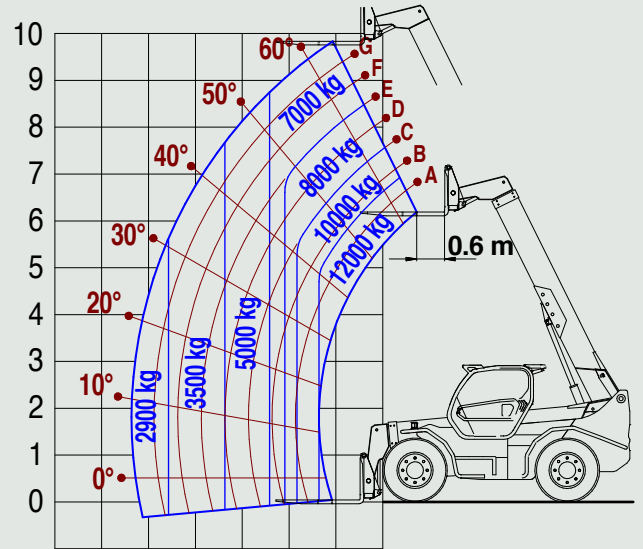


	TF50.8TCS-170-CVTRONIC-HF	TF65.9T-170-HF	TF65.9TCS-170-HF	TF65.9TCS-170-CVTRONIC-HF	TF45.11T-170-HF	TF45.11TCS-170-HF	TF45.11TCS-170-CVTRONIC-HF
	9.750	11.000	11.200	11.250	9.850	10.000	10.050
	5.000	6.500	6.500	6.500	4.500	4.500	4.500
	7,8	8,8	8,8	8,8	10,6	10,6	10,6
	4,2	4,7	4,7	4,7	7	7	7
	-	-	-	-	-	-	-
	+/-8	+/-8	+/-8	+/-8	+/-8	+/-8	+/-8
	FPT NEF45	FPT NEF45	FPT NEF45	FPT NEF45	FPT NEF45	FPT NEF45	FPT NEF45
	4.500/4	4.500/4	4.500/4	4.500/4	4.500/4	4.500/4	4.500/4
	125/170	125/170	125/170	125/170	125/170	125/170	125/170
	Stage V, SCR+COD+FAP	Stage V, SCR+COD+FAP	Stage V, SCR+COD+FAP	Stage V, SCR+COD+FAP	Stage V, SCR+COD+FAP	Stage V, SCR+COD+FAP	Stage V, SCR+COD+FAP
	Non	Non	Non	Non	Non	Non	Non
	40	40	40	40	40	40	40
	140	140	140	140	140	140	140
	18	18	18	18	18	18	18
	CVTronic	OUI - 2V	OUI - 2V	CVTronic	Oui - 2V	Oui - 2V	CVTronic
	Plus	Top	Top	Top	Plus	Plus	Plus
	Oui	Oui	Oui	Oui	Oui	Oui	Oui
	Planétaires	Planétaires	Planétaires	Planétaires	Planétaires	Planétaires	Planétaires
	Disques secs	Disques secs	Disques secs	Disques secs	Disques secs	Disques secs	Disques secs
	HF	HF	HF	HF	HF	HF	HF
	160 - 250	160 - 250	160 - 250	160 - 250	160 - 250	160 - 250	160 - 250
	100	100	100	100	100	100	100
	PREMIUM	PREMIUM	PREMIUM	PREMIUM	PREMIUM	PREMIUM	PREMIUM
	Full	Full	Full	Full	Full	Full	Full
	Oui	Oui	Oui	Oui	Oui	Oui	Oui
	Électronique	Électronique	Électronique	Électronique	Électronique	Électronique	Électronique
	Oui	Non	Oui	Oui	Non	Oui	Oui
	Non	Non	Non	Non	Non	Non	Non
	Oui	Oui	Oui	Oui	Oui	Oui	Oui
	500/70-24	500/70-24	500/70-24	500/70-24	500/70-24	500/70-24	500/70-24

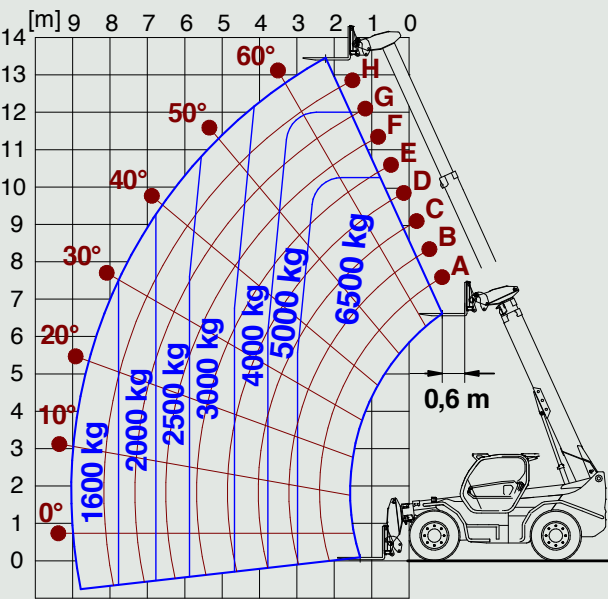
### P72.10PLUS



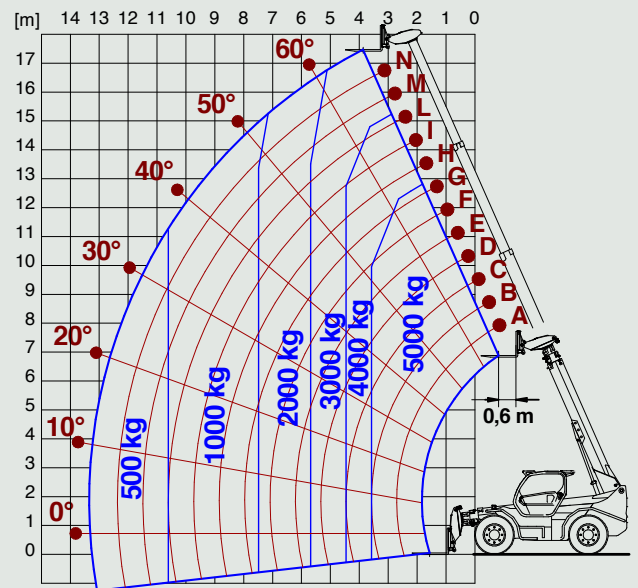
### P120.10HM



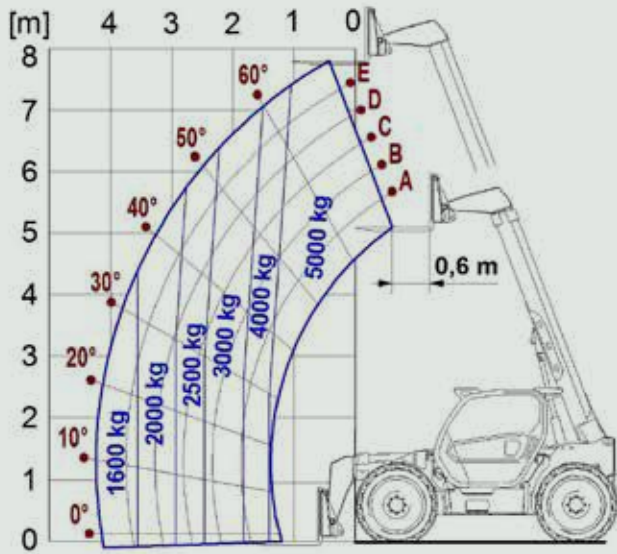
### P65.14HM



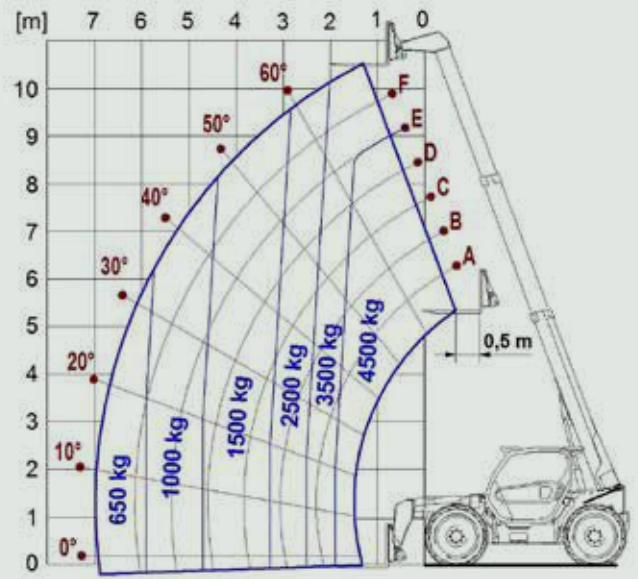
### P50.18HM



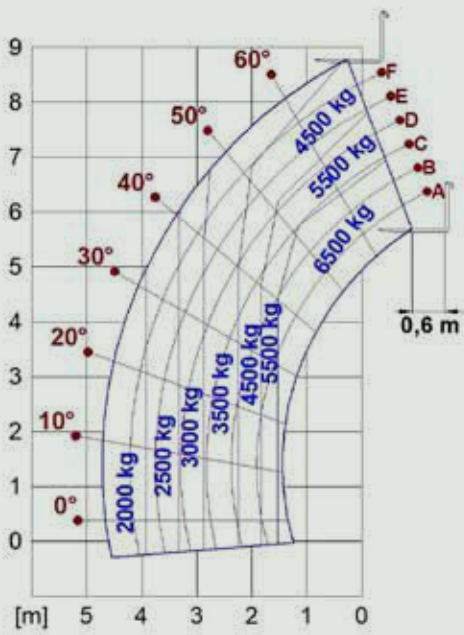
**TF50.8T**



**TF45.11T**



**TF65.9T**





**MERLO S.P.A.**

Via Nazionale, 9 - 12010 S. Defendente di Cervasca - Cuneo - Italia

Tel. +39 0171 614111 - Fax +39 0171 684101

[www.merlo.com](http://www.merlo.com) - [info@merlo.com](mailto:info@merlo.com)

**Votre concessionnaire Merlo**

The Altodis logo features a stylized human figure in orange and black, followed by the text 'GROUPE ALTODIS'. Below the logo, it states 'VENTE LOCATION MAINTENANCE DE MATÉRIELS DE MANUTENTION ET BTP'. To the right, a list of locations and phone numbers is provided: MULHOUSE (Siège) 03 89 53 41 10, COLMAR 03 89 20 01 74, SÉLESTAT 03 89 22 02 24, STRASBOURG 03 89 50 10 20, and BESANCON 03 83 21 64 08. A vertical orange bar on the right contains the website 'altodis.fr'.