



Élévateurs télescopiques **COMPACTS**

P27.6
TF30.9
TF33.7



MERLO



Usine Merlo de 350 000 m² couverts :

- a** Production des composants électriques
- b** Production des composants hydrauliques
- c** Productions des châssis
- d** Productions des cabines
- e** Productions des essieux
- f** Configuration des moteurs
- g** Assemblage des machines

Index

Le Groupe Merlo	3
Gamme Compacts	4
Technologies Merlo	
• Sécurité	6
• Performances	7
• Confort	8
• Efficacité	10
Gamme	
• P27.6	13
• TF30.9 et TF33.7	14
Équipements	16
Services	17
Données techniques	18



Merlo : Leader technologique dans les engins de travaux publics

Merlo est un important groupe industriel à gestion familiale fondé à Cuneo en 1964 qui conçoit, fabrique et commercialise ses propres produits sous les marques « Merlo » et « Treemme ». L'homme et le territoire sont au centre du projet : le groupe Merlo s'engage à respecter l'environnement et à rendre le travail de l'opérateur et de ceux qui, chaque jour à l'usine, se consacrent passionnément à l'amélioration constante de l'efficacité et des performances de ses produits, plus fonctionnels, sûrs et confortables.

Le portefeuille de produits comprend une gamme complète d'élevateurs télescopiques, à la fois fixes et rotatifs, de bétonnières DBM à chargement automatique, de porte-outils municipaux et forestiers Treemme et de transporteurs sur chenilles à usages multiples Cingo.

Tous les produits de la gamme Merlo se caractérisent par l'innovation, la technologie et la fiabilité, caractéristiques distinctives depuis toujours du groupe, qui ont gagné la confiance du marché.



GAMME ÉLÉVATEURS TÉLESCOPIQUES COMPACTS :

Performances maximales, encombremments minimaux



Merlo offre depuis toujours des élévateurs télescopiques en mesure de satisfaire les exigences de tous les clients. Cette attention particulière a été respectée au mieux dans la conception de la gamme des élévateurs télescopiques compacts : des élévateurs de dimensions réduites, avec des performances de haut niveau dans le confort total de la cabine la plus grande de la catégorie.

Les élévateurs télescopiques Compacts Merlo sont reconnus mondialement comme les plus polyvalents par excellence, offrant des modèles pouvant être utilisés à la fois dans l'agriculture (élevages, fenaison, fruiticulture et sylviculture) ainsi que dans les secteurs de la construction et de l'industrie, sans négliger des contextes plus particuliers tels que le recyclage, les municipalités et les mines.

La gamme des élévateurs télescopiques compacts est composée de trois modèles qui diffèrent par leur équipement et leurs dimensions.

Le P27.6 représente le modèle de référence dans le segment des compacts : avec une largeur de 1,86 mètres et une hauteur de 1,96 mètres, cet élévateur télescopique offre une maniabilité et une accessibilité inégalées, atteignant une capacité de levage de 2 700 kg et des hauteurs de levage de 5,9 mètres.

Les TF30.9 et TF33.7, reconnus et récompensés « Engins de l'année 2015 », à l'occasion de la foire SIMA de Paris. Ces modèles représentent le compromis idéal entre performances et dimensions ; la capacité de levage augmente jusqu'à 3 300 kg avec une hauteur de levage jusqu'à 8,6 m tout en maintenant des encombrements réduits grâce à une étude technique ciblée.

CABINE :

Certifiée FOPS Niveau II et ROPS, conçue pour maintenir une ergonomie maximale et assurer une protection élevée à l'opérateur. La largeur de 1 010 mm et la grande surface vitrée assurent confort inégalable et une visibilité absolue.

POTENCE TÉLESCOPIQUE :

Hauteurs de 6 - 7 et 9 mètres avec des capacités de 2 700 à 3 300 kg. Une conception exclusive qui garantit légèreté, précision et robustesse. Tablier porte-outils unifié équipé d'un verrouillage hydraulique Tac-Lock, manœuvrable depuis la cabine.

POWERTRAIN :

Transmission hydrostatique à quatre roues motrices toujours en prise, moteurs de 75 et 115 CV et vitesse maximale de 40 km/h sur tous les modèles. Disposition latérale et longitudinale exclusive du moteur.

INTERFACE UTILISATEUR :

Afficheur dans la cabine pour la visualisation de tous les paramètres de fonctionnement. Joystick ergonomique à levier unique pour les commandes hydrauliques et inverseur de sens de marche.

HYDRAULIQUE :

Hydraulique redimensionnée pour minimiser le temps de manœuvre. Pompe hydraulique à cylindrée fixe - engrenages - ou variable - Load Sensing et distributeur Flow Sharing - en fonction de l'équipement de la machine.

DIRECTION :

Quatre roues directrices et trois types de braquage. Le rayon de braquage est minimisé pour maximiser la maniabilité de la machine.





SÉCURITÉ

La cabine Merlo est certifiée conformément aux réglementations ISO 3449 FOPS Niveau 2 et ISO 3471 ROPS, ce qui garantit un niveau de sécurité élevé pour l'opérateur au sommet de la catégorie. La grille de protection FOPS se situe à l'extérieur du toit en verre afin d'améliorer l'habitabilité et de préserver l'intégrité de la structure et du pare-brise. Tous les modèles de la gamme d'élévateurs télescopiques compacts sont équipés d'un système de sécurité intégré Merlo qui surveille et gère les paramètres de sécurité en temps réel, permettant à l'opérateur de travailler en toute tranquillité. De plus, les modèles équipés d'un système hydraulique Load Sensing à cylindrée variable sont dotés du système de sécurité exclusif ASCS (Adaptive Stability Control System). En plus du système de sécurité intégré, le ASCS est en mesure de reconnaître l'équipement utilisé et de mesurer la quantité de charge déplacée afin de maximiser la vitesse des mouvements hydrauliques sans risque pour la sécurité de l'opérateur.

La sécurité de la machine est renforcée par une gestion automatique du frein de stationnement qui, en cas d'arrêt du moteur, freine l'engin afin d'éviter les mouvements involontaires. Enfin, pour garantir une protection maximale de l'opérateur et des pièces mécaniques, en cas de chocs ou d'accidents, une sangle en acier exclusive est placée à l'extérieur du châssis, constituée d'un profilé métallique de 55 mm de diamètre.



Les concepteurs de Merlo ont mis au point une potence télescopique résistante, mais en même temps compacte et légère ; elle est reconnue aujourd'hui par les clients comme un standard de référence en matière de conception, de capacité de charge et de rapidité dans l'exécution des travaux.

L'acier est haute résistance et les soudures sont effectuées le long de l'axe de flexion neutre, en garantie d'une flèche droite dans n'importe quelle condition d'extension ou chargement. Grâce à l'insertion des tuyaux hydrauliques à l'intérieur du bras, la forme extérieure est propre et exempte de points d'appui, ce qui peut causer des dommages. Ces caractéristiques permettent de préserver les composants et de prolonger la durée de vie du bras.



PERFORMANCES



Pour garantir la plus grande précision dans les déplacements et le couple élevé aux roues, les élévateurs télescopiques de la gamme compacts sont équipés de la transmission hydrostatique de dernière génération à quatre roues motrices toujours en prise. Cette solution permet également de garantir une extrême précision dans les déplacements avec une gestion millimétrique des mouvements de l'engin et le positionnement de la charge tout en maintenant une excellente capacité de freinage lorsque la commande de l'accélérateur est relâchée.

La transmission hydrostatique à deux vitesses (un rapport unique pour les modèles P27.6) garantit une vitesse de déplacement maximale de 40 km/h et est entraînée, selon le modèle, par trois moteurs thermiques différents avec une puissance comprise entre 75 et 115CV, installés sur le côté droit du châssis avec une disposition longitudinale afin de maximiser l'accessibilité aux composants en cas de maintenance programmée ou extraordinaire.

Les essieux, conçus et développés par le groupe Merlo, sont conçus pour offrir des dimensions sur mesure. Ils sont équipés de réducteurs planétaires afin de garantir un centre de gravité plus bas au profit de la stabilité de la machine ainsi qu'une grande fiabilité et d'excellentes qualités de remorquage.

Grâce à celles-ci et au couple élevé disponible, tous les élévateurs télescopiques de la gamme compacts, uniques sur le marché, peuvent être homologués pour le remorquage sur route.

SYSTÈME HYDRAULIQUE

La gamme des élévateurs télescopiques compacts prévoit deux équipements hydrauliques dédiés aux besoins spécifiques de chaque modèle :

- Pompe hydraulique à cylindrée fixe : la pression de service maximale est de 210 bars dans le but de limiter l'usure des composants et de réduire la surchauffe de l'huile hydraulique.
- Pompe hydraulique à cylindrée variable load-sensing et distributeur flow-sharing : elle permet d'effectuer jusqu'à trois mouvements simultanés sans aucune difficulté pour l'opérateur et en maintenant des performances élevées.





CLIMATISATION



Le système de climatisation est complètement nouveau et a été développé conformément aux normes automobiles, réduisant de moitié les temps de réchauffement et de refroidissement, afin de garantir une température optimale même dans des conditions climatiques extrêmes. La buse d'aspiration est placée sur le côté de la cabine, à l'écart des sources potentielles de poussière et de saleté, afin de maximiser la longévité des filtres. À l'intérieur se trouvent huit buses, dont trois dédiées au dégivrage du pare-brise, pour un confort climatique optimal.

CONFORT

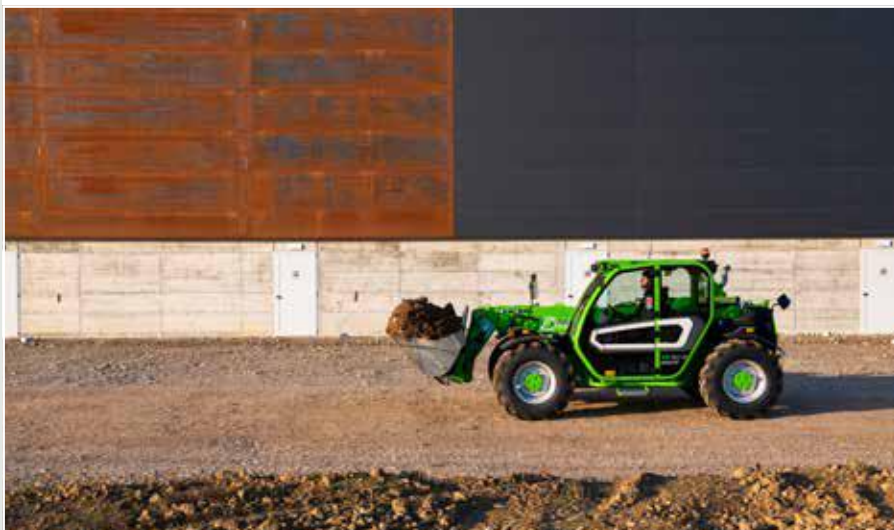


La cabine exclusive, montée au moyen de silentblochs antivibratoires sur le châssis, a été développée pour garantir à nos clients un niveau de confort inégalé. La largeur de 1 010 mm et la grande surface vitrée de 4,3 m² garantissent la meilleure habitabilité de la catégorie. En outre, sur tous les modèles, il est possible d'installer le siège à suspension pneumatique pour améliorer encore le confort de conduite. À leur tour, le confort acoustique et celui thermique ont été soignés jusque dans les moindres détails, grâce à une recherche intensive des solutions techniques et des matériaux les plus innovants ; une insonorisation et une isolation thermique optimales sont garanties. Le système de climatisation de dernière génération garantit des températures idéales pour travailler tout au long de l'année et empêche la poussière de pénétrer dans l'habitacle, grâce à la pressurisation de la cabine conformément aux réglementations ISO 10263-3*. Pour améliorer le confort d'utilisation, tous les modèles de la gamme télescopique compacte sont équipés, en standard, du dispositif de verrouillage des outils Tac-Lock, qui peut être commandé hydrauliquement depuis la cabine. Pour faciliter l'entrée et la sortie de l'opérateur de la cabine, la porte exclusive peut être ouverte à 180°. En outre, la partie supérieure de la vitre peut être verrouillée pendant l'ouverture pour faciliter l'échange d'air et le contact direct avec ceux qui travaillent à l'extérieur.

NOTE :

* niveau de pressurisation non approuvé pour l'utilisation de pesticides, le travail dans des environnements dangereux, le traitement à l'amiante, etc.

SUSPENSIONS HYDROPNEUMATIQUES FLÈCHE BSS



La suspension active de la flèche BSS est disponible en option, ce qui protège la charge pendant le transfert et maintient un confort de conduite élevé sur les terrains accidentés. La suspension est automatiquement désactivée à vitesse réduite (inférieure à 3 km/h), offrant une précision et une puissance maximales au bras.

CABINE



La cabine a un design original qui privilégie la fonctionnalité et le confort. Les informations au conducteur et les commandes des différents systèmes et dispositifs sont regroupées par zones fonctionnelles, de manière à optimiser l'ergonomie d'actionnement. L'inverseur au volant, intuitif et « à portée de main », augmente la sécurité et l'agilité de manœuvre, tout en maintenant un contrôle total sur le volant. Les modèles TF30.9 et TF33.7 fournissent une seconde commande pour la gestion de l'inverseur également sur Joystick, maximisant ainsi l'efficacité de fonctionnement.



EFFICACITÉ



Merlo a mis au point la plus vaste gamme d'élévateurs télescopiques compacts, avec un total de 10 versions disponibles, caractérisées par des dimensions compactes et un poids léger qui garantissent une marge de manœuvre réduite et un impact moindre sur le sol. Le système de fonctionnement et la maniabilité sont garantis par le système à 4 roues directrices avec trois types de braquage, ce qui réduit le temps de manœuvre, au profit de la productivité, de la réduction de consommation de carburant et de l'usure de la machine.

Les élévateurs télescopiques Merlo sont conçus pour offrir la meilleure visibilité du marché, en maximisant l'efficacité des déplacements et la sécurité des clients. La position du bras, la conception du capot et la surface vitrée de plus de 4,3 m² garantissent des opérations rapides, sûres et précises, réduisant le temps de manœuvre.

Les modèles Merlo de la gamme des élévateurs télescopiques compacts sont équipés d'une prise hydraulique à double effet et d'une prise électrique pour la communication machine-outil, situées au sommet du bras, ce qui les rend compatibles avec un large choix d'équipements spécifiquement conçus pour les élévateurs télescopiques Merlo. Les équipements sont facilement interchangeables, grâce au système exclusif Tac-Lock.

Les modèles avec un moteur de 115 CV sont équipés d'un système de contrôle de la transmission et du moteur de dernière génération, le système EPD (Eco Power Drive). La technologie exclusive EPD contrôle et ajuste automatiquement le régime moteur en fonction des conditions de fonctionnement, le rendant ainsi indépendant de la pédale d'accélérateur et permettant une réduction de la consommation de carburant jusqu'à 18 %. L'opérateur doit uniquement agir sur la pédale d'accélérateur et toutes les fonctions sont entièrement automatisées.

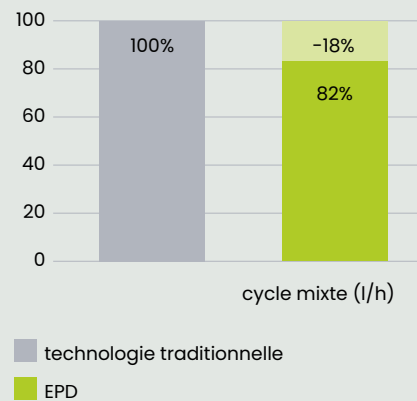
Eco Power Drive

Le système breveté Merlo EPD comprend trois modes d'utilisation qui s'appliquent aux différents besoins opérationnels : « Heavy Load », « Eco » et « Speed Control ». Le mode « Eco » optimise les performances en fonction des consommations et est utilisable pour des opérations légères ; le mode « Speed Control », indispensable pour les conditions de transport et de remorquage, permet de définir et de maintenir la vitesse d'avancement indépendamment de la variation des conditions opérationnelles ; la fonction « Heavy Load », optimisée pour les performances, permet en revanche d'exploiter tout le potentiel de la machine dans les contextes les plus difficiles, ce qui la rend particulièrement utile pour ceux effectuant des travaux lourds.



Pour finir, EPD comprend le contrôle du régime du moteur proportionnellement à l'utilisation du joystick (plus l'inclinaison du joystick est grande, plus le régime du moteur est élevé). Fonctionnalité optimisée pour la manutention de matériaux.

RÉDUCTION DE LA CONSOMMATION Technologie Merlo EPD



La solution exclusive adoptée sur les essieux assure un angle de braquage maximal pour effectuer des manœuvres dans des espaces restreints.



braquage sur roues avant

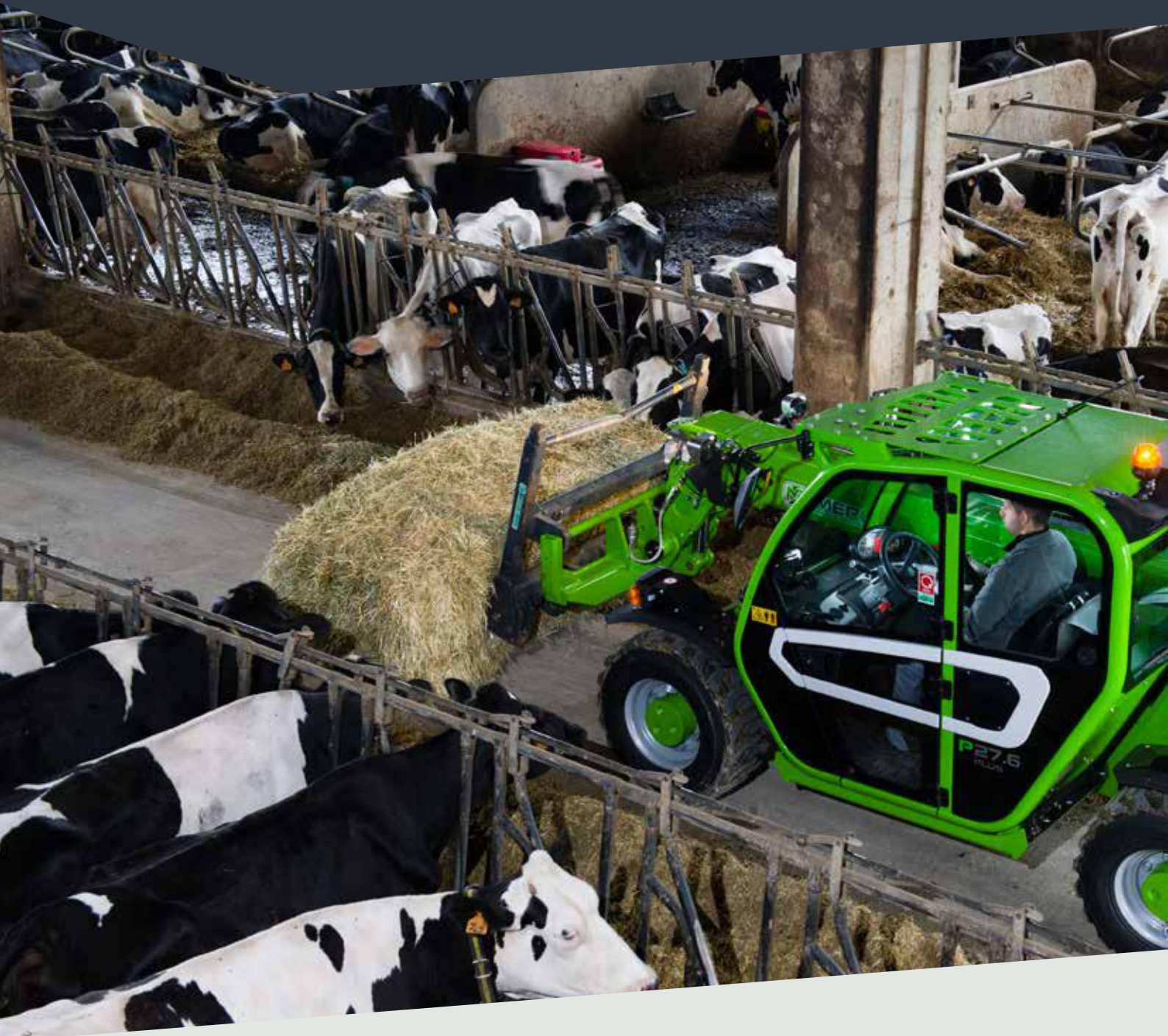


braquage corrigé



braquage en crabe





P27.6

Le P27.6 représente le plus petit modèle de la famille des élévateurs télescopiques compacts.

Cette caractéristique, combinée à une grande maniabilité, rend sa manipulation extrêmement facile lors du déplacement et du positionnement des matériaux, même dans des espaces réduits.

Équipé de la cabine Merlo exclusive, déjà appréciée sur les modèles supérieurs, il garantit la position de conduite la plus grande et la plus confortable disponible sur le marché.

La grande surface vitrée, le niveau d'insonorisation et l'habitabilité exclusive permettent d'exploiter au maximum les capacités de ce modèle, tout en réduisant la fatigue et en garantissant une sécurité maximale.



Le 27.6 est disponible en deux versions, Plus et Top



P27.6 Plus offre la puissance et les caractéristiques essentielles, développées pour répondre aux besoins de chaque client, en garantissant des performances et une économie de fonctionnement pouvant être appliquées à n'importe quel contexte d'utilisation. La version P27.6 Top diffère de la version Plus pour l'installation d'un moteur hydrostatique plus grand dans le but de fournir un couple plus important aux roues, permettant d'atteindre une force de remorquage de 4 000 kg. Il s'agit donc d'un modèle parfait pour ceux qui ont besoin de performances supérieures sans renoncer aux extraordinaires qualités de compacité et de confort.

- 1 Joystick
- 2 Inverseur
- 3 Afficheur
- 4 Système de climatisation
- 5 Inching - Frein - Accélérateur
- 6 Pare-brise courbé
- 7 Tiroir porte-objets

MOTEUR



Les modèles P27.6 sont équipés d'un nouveau moteur KOHLER KDI2504TCR de 2 500 cc à quatre cylindres de 75 CV (55 kW). Le moteur est conforme aux réglementations anti-pollution Stage V par système DOC (Diesel Oxidation Catalyst) et DPF (Diesel Particulate Filter).





TF30.9 TF33.7

Les TF30.9 et TF33.7 sont le résultat d'un long et minutieux travail de conception et de production modulaire. Ces modèles sont reconnus pour le contenu technologique élevé et innovant que les ingénieurs de Merlo ont englobé dans des engins petits mais très performants. La caractéristique des modèles de cette gamme est la capacité de 3 000 kg et 3 300 kg avec des hauteurs de levage de 6,6 et de 8,6 mètres.

La force de ces deux modèles réside dans la vaste gamme de versions qui permet de choisir entre de nombreuses spécifications et des contenus technologiques exclusifs offrant la réponse idéale à chaque besoin du client.



Cabine LOW PROFILE



Les élévateurs télescopiques TF30.9 et TF33.7 sont également disponibles dans la version Cabine Basse « Low Profile », ce qui permet de réduire la hauteur de la machine de 10 cm, sans compromettre les dimensions internes de la cabine et le confort de l'opérateur. Optimisée pour des travaux dans des environnements de hauteur limitée tels que les fermes avicoles, les parkings souterrains, les mines.

- 1 Joystick
- 2 Système de climatisation
- 3 Inching – Frein – Accélérateur
- 4 Pare-brise courbé
- 5 Système de sécurité intégré
- 6 Tiroir porte-objets

MOTEUR



Ces modèles sont équipés de deux moteurs différents :

- quatre cylindres KOHLER KDI2504TCR de 2 500 cc de 75 CV (55 kW). Le moteur est conforme aux réglementations anti-pollution Stage V par système DOC (Diesel Oxidation Catalyst) et DPF (Diesel Particulate Filter).

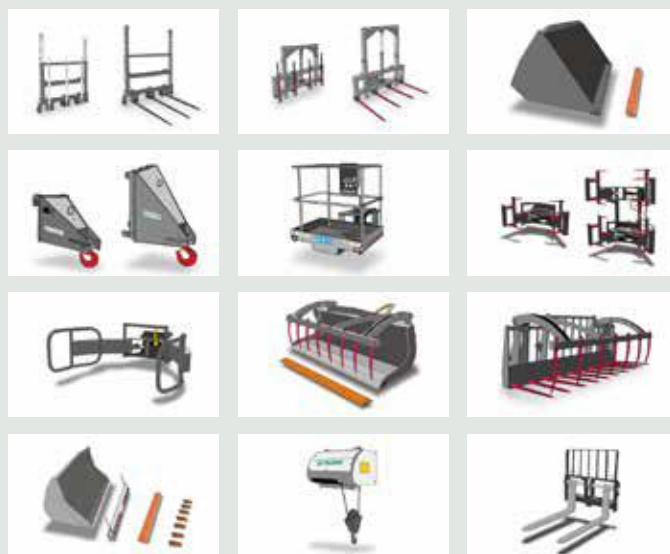
- quatre cylindres Deutz de 3 600 cc avec une puissance de 115 CV (85 kW). Le moteur est conforme aux réglementations anti-pollution Stage V par réduction catalytique sélective SCR (Selective Catalysis Reduction), DOC (Diesel Oxidation Catalyst) et DPF (Diesel Particulate Filter).



ÉQUIPEMENTS

Les équipements, conçus et fabriqués dans les usines du groupe Merlo, sont le véritable outil opérationnel des élévateurs télescopiques Merlo : ils sont le résultat de la grande expérience de nos techniciens dans l'interprétation des besoins opérationnels des clients et dans la réalisation de solutions en mesure d'améliorer les performances de l'engin dans différentes situations opérationnelles. Même pour les modèles de la gamme des élévateurs télescopiques compacts, les équipements ont été développés avec des caractéristiques dimensionnelles et de performance dédiées.

Toute la gamme Compacts est équipée du tablier porte-outils ZM2 qui permet de partager des équipements sur plusieurs modèles. Le système de reconnaissance des équipements exclusif et breveté et le verrouillage hydraulique efficace permettent un changement rapide d'outil et la configuration automatique des paramètres de fonctionnement, au profit de la polyvalence et de la sécurité.



CENTRE DE FORMATION

Le Centre de formation et de recherche Merlo (CFRM) s'est donné pour mission la formation à la sécurité et à l'utilisation des engins. Le CFRM propose des cours de formation aux opérateurs de plates-formes aériennes pour personnes, chariots élévateurs à fourche, élévateurs télescopiques, grues, engins de terrassement, tracteurs agricoles et forestiers, charrues à neige et véhicules destinés à l'hygiène urbaine.



MERLOMOBILITY

La gamme des élévateurs télescopiques Merlo offre la possibilité de bénéficier d'une technologie exclusive pour rendre les élévateurs télescopiques encore plus intelligents et connectés. Le client, au travers du système de connectivité Merlo Mobility 4.0, peut exploiter, de manière intégrée, les informations détectées par les machines et transférées dans un portail. Merlo Mobility est un instrument flexible en mesure d'optimiser le monitoring opérationnel de ses machines dans les différents secteurs d'activité.



SERVICE



Quiconque achète une machine Merlo choisit un produit répondant aux normes de qualité, de fiabilité et d'innovation les plus strictes. Le client peut donc compter sur des services d'assistance et de maintenance de première classe, proposés par notre réseau de revendeurs autorisés.

Merlo Service propose une gamme complète de services grâce à une formation en permanence et à la mise à jour continue de techniciens spécialisés travaillant dans les différents centres d'assistance répartis sur tout le territoire national.



PARTS



Nous fabriquons chez nous plus de 90 % des composants de nos machines et, grâce à cela, nous pouvons garantir des pièces de rechange d'origine fabriquées « ad hoc » pour nos machines.

En outre, nos pièces de rechange sont soumises à des contrôles de qualité continus et rigoureux.

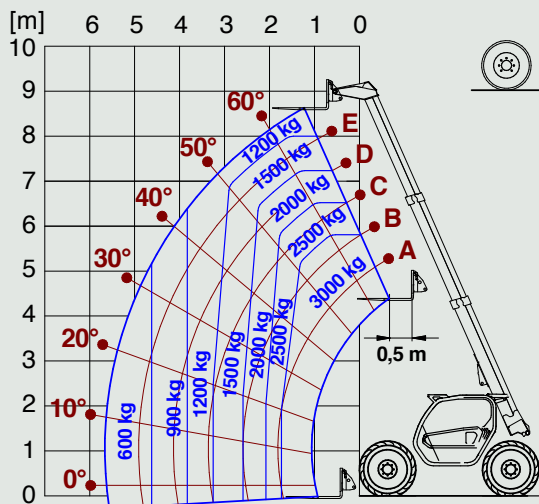
La maintenance minutieuse et périodique, associée à l'utilisation de pièces de rechange d'origine, se traduit par un avantage économique et une réduction des interventions nécessaires ; de cette manière, votre élévateur télescopique Merlo conservera son niveau de performance.



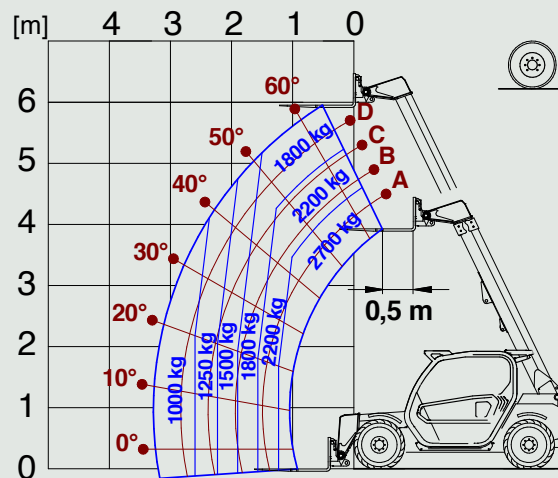
Modèle	P27.6Plus	P27.6Top	TF30.9 G*	TF30.9-115*	TF33.7 G*	TF33.7-115*
Performances						
Masse totale à vide (kg)	4850	4850	7100	7200	6400	6700
Capacité maximale (kg)	2700	2700	3000	3000	3300	3300
Hauteur de levage (m)	5,9	5,9	8,6	8,6	6,6	6,6
Envergure maximale (m)	3,3	3,3	5,7	5,7	3,5	3,5
Sections de bras	2	2	3	3	2	2
Powertrain						
Moteur	KOHLER KDI2504TCR	KOHLER KDI2504TCR	KOHLER KDI2504TCR	DEUTZ TCD3.6	KOHLER KDI2504TCR	DEUTZ TCD3.6
Cylindrée / cylindres	2500/4	2500/4	2500/4	3600/4	2500/4	3600/4
Puissance moteur (kW/HP)	55,4/75,1	55,4/75,1	55,4/75,1	85/115	55,4/75,1	85/115
Technologie anti-pollution	Stage V DOC + DPF	Stage V DOC + DPF	Stage V DOC + DPF	Stage V SCR + DPF + DOC	Stage V DOC + DPF	Stage V SCR + DPF + DOC
Ventilateur à pales réversibles	Non	Non	Oui	Oui	Oui	Oui
Vitesse maximale (km/h)	40	40	40	40	40	40
Réservoir de carburant (l)	70	70	80	85	80	85
Réservoir de adblue (l)	-	-	-	12	-	12
Transmission hydrostatique	OUI - 1V	OUI - 1V	OUI - 2V	OUI - 2V	OUI - 2V	OUI - 2V
EPD	Non	Non	Oui	Plus	Oui	Plus
Essieux	Axial	Axial	Axial	Axial	Axial	Axial
Réducteurs	Planétaires	Planétaires	Planétaires	Planétaires	Planétaires	Planétaires
Freins	Disques secs	Disques secs	Disques secs	Disques secs	Disques secs	Disques secs
Frein de stationnement à blocage automatique	Oui	Oui	Oui	Oui	Oui	Oui
Hydraulique						
Pompe hydraulique	Engrenages	Engrenages	Engrenages	LS+FS	Engrenages	LS+FS
Débit / pression (l/min - bar)	95-210	95-210	98-210	125-210	98-210	125-210
Réservoir d'huile hydraulique (l)	70	70	85	85	85	85
Prise hydraulique en tête de la flèche	Oui	Oui	Oui	Oui	Oui	Oui
Prise hydraulique arrière	OPT	OPT	OPT	OPT	OPT	OPT
Cabine						
Préparation cabine	ECO	ECO	ECO	ECO	ECO	ECO
ASCS	Non	Non	Non	Light	Non	Light
Cabine FOPS niveau II	Oui	Oui	Oui	Oui	Oui	Oui
Cabine ROPS	Oui	Oui	Oui	Oui	Oui	Oui
Commandes cabine	Joystick électro-mécanique	Joystick électro-mécanique	Joystick électro-hydraulique	Joystick électronique	Joystick électro-hydraulique	Joystick électronique
Inverseur	Tactile	Tactile	Double inversion	Double inversion	Double inversion	Double inversion
Configuration						
Suspension hydropneumatique de la flèche BSS	OPT	OPT	OPT	OPT	OPT	OPT
Phares de travail sur cabine	OPT	OPT	OPT	Oui	OPT	Oui
Store pare-soleil en cabine	OPT	OPT	OPT	OPT	OPT	OPT
Tac-lock	Oui	Oui	Oui	Oui	Oui	Oui
Prédisposition Nacelle	OPT	OPT	Non	OPT	Non	OPT
Pédale de l'inching	Oui	Oui	Oui	Oui	Oui	Oui
Quatre roues motrices	Oui	Oui	Oui	Oui	Oui	Oui
Quatre roues directrices	Oui	Oui	Oui	Oui	Oui	Oui
Trois types de braquage	Oui	Oui	Oui	Oui	Oui	Oui
Pneus standard	12-16.5"	12-16.5"	400/70-20"	400/70-20"	400/70-20"	400/70-20"
Homologation européenne tracteur agricole	OPT	OPT	OPT	OPT	OPT	OPT

Tableau de charge

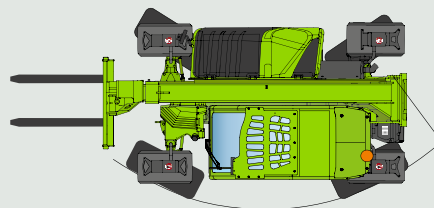
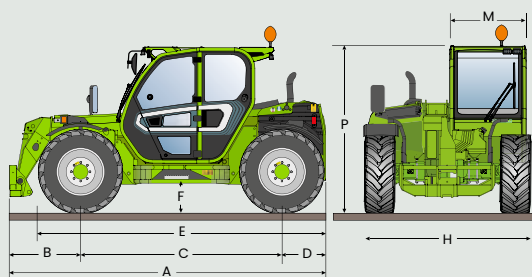
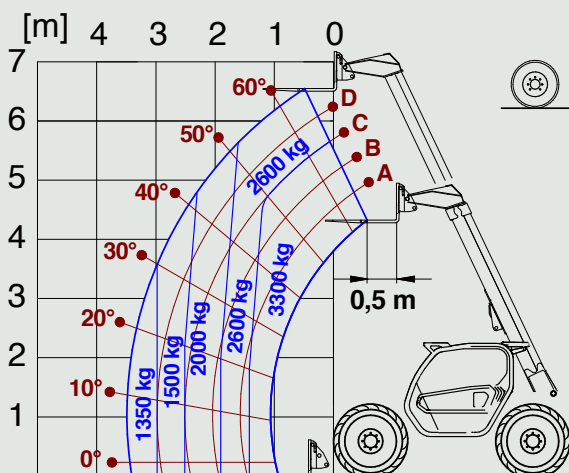
Turbofarmer TF30.9



Panoramic P27.6



Turbofarmer TF33.7



Dimensions

		A	B	C	D	E	F	H	M	P	R
P27.6	mm	3910	820	2450	640	3495	270	1860	1010	1960	3370
TF33.7	mm	4310	970	2740	600	3910	340 (300 L)	2100	1010	2120 (2020 L)	4095
TF30.9	mm	4330	990	2740	600	3910	340 (300 L)	2100	1010	2120 (2020 L)	4095

* - modèles disponibles dans la version « L - Low Profile », hauteur engin -100 mm



GROUPE
ALTODIS

VENTE LOCATION MAINTENANCE DE MATÉRIELS DE MANUTENTION ET BTP

MULHOUSE (Siège)

03 89 63 41 10

COLMAR

03 89 20 91 74

SÉLESTAT

03 88 92 92 24

STRASBOURG

03 88 68 18 20

BESANCON

03 81 21 64 36

altodis.fr

Votre concessionnaire Merlo